



S/SP-25RW

Сертификаты

- ISO 9001
- ISO 14001
- ISO 18001

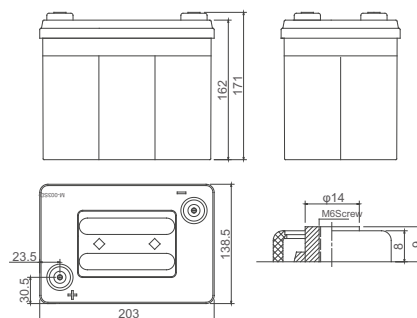
Технические особенности

- Сверхтонкие электроды из чистого свинца обеспечивают высокую эффективность заряда слабым током;
- Уникальная спиральная конструкция батареи исключает дегидратацию и деформацию аккумулятора при высоких температурах;
- Отличная производительность быстрого заряда, более 95% электроэнергии накапливается в течение первых 40 минут заряда;
- Больше параллельных линеек батарей благодаря высокой стабильности технических характеристик аккумуляторов.

Преимущества

- **Высокотемпературные;**
- Температурный диапазон эксплуатации -45°C ~ 75°C;
- Выдерживают более 350 разрядных циклов при 100% разряде;
- Расчетный срок службы 15 лет при использовании в буферном режиме;
- Почти двукратное превышение времени разряда высокой мощностью по сравнению с обычными батареями.

Габариты



Сферы применения

- ИБП
- Базовые станции
- Системы накопления с использованием энергии солнца
- Системы Smart-grid (умные сети электроснабжения)
- Резервные системы электроснабжения различного типа

Технические характеристики	
Номинальное напряжение	12 В
Ёмкость	25 Ач при 10 ч до 1.80 В/эл при 25 °С
Вес	9.5 кг
Габариты Д*Ш*В /мм	203*138.5*162 мм
Материал корпуса	ABS/ABS V0 (опционально)
Внутреннее сопротивление полностью заряженной батареи	4 мОм при +25 °С
Ток короткого замыкания	1157 А
Саморазряд при 25 °С	Меньше 8% после 90 дней хранения
Диапазоны температур эксплуатации	Разряд: -45 °С ... 75 °С Заряд: -20 °С ... 50 °С Хранение: -20 °С ... 40 °С
Рекомендуемая температура эксплуатации	15... 35 °С
Минимальный ток заряда	2.5 А - 10 А
Напряжение заряда@ 25°C	Плавающий заряд: 2.25 В/эл Выравнивающий заряд: 2.40 В/эл
Клеммы	M6
Зависимость емкости от температуры (C ₁₀)	105% при +40 °С 95% при 0 °С 80% при -20 °С

Разрядные характеристики:

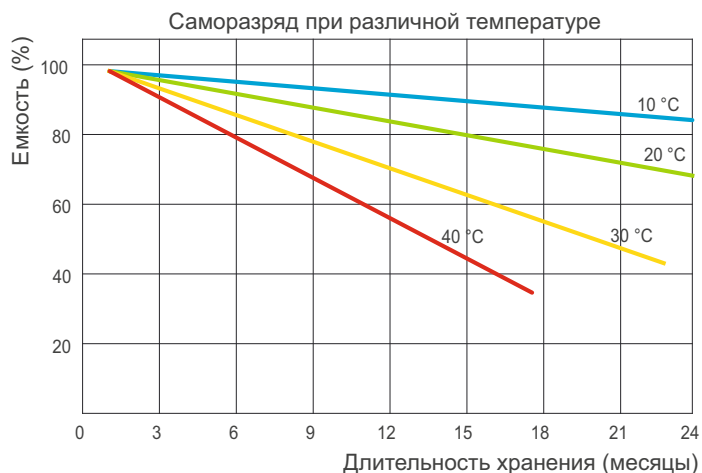
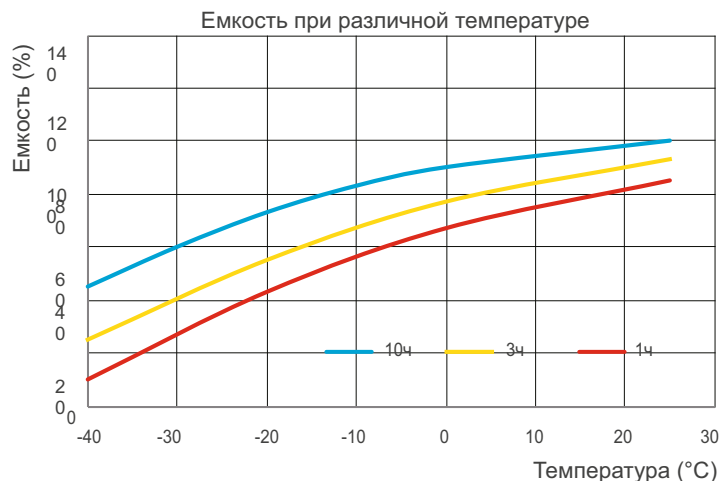
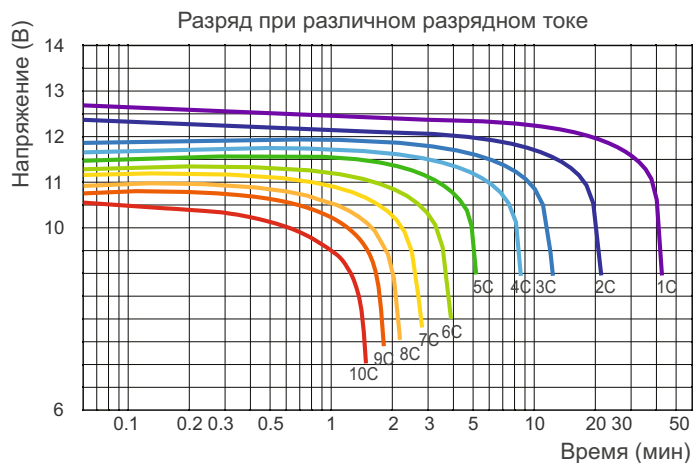
Разряд постоянным током, А (при 25°C)

В/эл-т	2 мин	5 мин	10 мин	15 мин	20 мин	30 мин	45 мин	1 ч	2 ч	3 ч	4 ч	5 ч
1.85	130	94.3	63.3	49	41.5	31.7	22.2	18.2	10.5	6.9	4.9	4
1.75	176.7	118.7	76.7	60	44.6	33.1	23.5	19.2	10.7	7.5	5.6	4.3
1.65	206	130	82.7	61.7	47	35.1	24.5	19.5	10.9	7.6	5.7	4.4

Разряд постоянной мощностью, Вт/эл-т (при 25°C)

В/эл-т	2 мин	5 мин	10 мин	15 мин	20 мин	30 мин	45 мин	1 ч	2 ч	3 ч	4 ч	5 ч
1.85	241.7	180.6	125	95	81.7	58.9	43.9	36.9	20.4	13.4	9.7	8
1.75	305.6	218.1	149.4	111.1	91.7	64.5	47.2	37.8	20.5	14.4	10.9	8.7
1.65	352.8	238.9	152.6	113.7	93.3	66.1	47.8	38.3	20.7	14.7	11.1	8.8

(Примечание) Приведенные выше данные по характеристикам являются средними значениями, полученными в результате проведения 3 контрольно-тренировочных циклов, и не являются номинальными по умолчанию.



Производитель оставляет за собой право без предварительного уведомления покупателя вносить изменения в конструкцию, комплектацию или технологию изготовления изделия с целью улучшения его свойств.

Перед началом использования внимательно ознакомьтесь с инструкцией по эксплуатации.