



## S/SP-100RW

### Технические особенности

- Сверхтонкие электроды из чистого свинца обеспечивают высокую эффективность заряда слабым током;
- Уникальная спиральная конструкция батареи исключает дегидратацию и деформацию аккумулятора при высоких температурах;
- Отличная производительность быстрого заряда, более 95% электроэнергии накапливается в течение первых 40 минут заряда;
- Больше параллельных линеек батарей благодаря высокой стабильности технических характеристик аккумуляторов.

### Преимущества

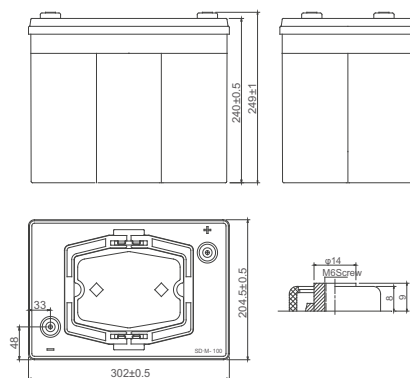
- **Высокотемпературные;**
- Температурный диапазон эксплуатации -45°C ~ 75°C;
- Выдерживают более 350 разрядных циклов при 100% разряде;
- Расчетный срок службы 15 лет при использовании в буферном режиме;
- Почти двукратное превышение времени разряда высокой мощностью по сравнению с обычными батареями.

### Сертификаты

- ISO 9001
- ISO 14001
- ISO 18001

Технические характеристики	
Номинальное напряжение	12 В
Ёмкость	100 Ач при 10 ч до 1.80 В/эл при 25 °С
Вес	32 кг
Габариты Д*Ш*В /мм	302*204.5*240 мм
Материал корпуса	ABS/ABS V0 (опционально)
Внутреннее сопротивление полностью заряженной батареи	2.3 мОм при +25 °С
Ток короткого замыкания	2985 А
Саморазряд при 25 °С	Меньше 8% после 90 дней хранения
Диапазоны температур эксплуатации	Разряд: -45 °С ... 75 °С Заряд: -20 °С ... 50 °С Хранение: -20 °С ... 40 °С
Рекомендуемая температура эксплуатации	15... 35 °С
Минимальный ток заряда	10 А - 40 А
Напряжение заряда@ 25°C	Плавающий заряд: 2.25 В/эл Выравнивающий заряд: 2.40 В/эл
Клеммы	М6
Зависимость емкости от температуры (C <sub>10</sub> )	105% при +40 °С 95% при 0 °С 80% при -20 °С

### Габариты



### Сферы применения

- ИБП
- Базовые станции
- Системы накопления с использованием энергии солнца
- Системы Smart-grid (умные сети электроснабжения)
- Резервные системы электроснабжения различного типа

## Разрядные характеристики:

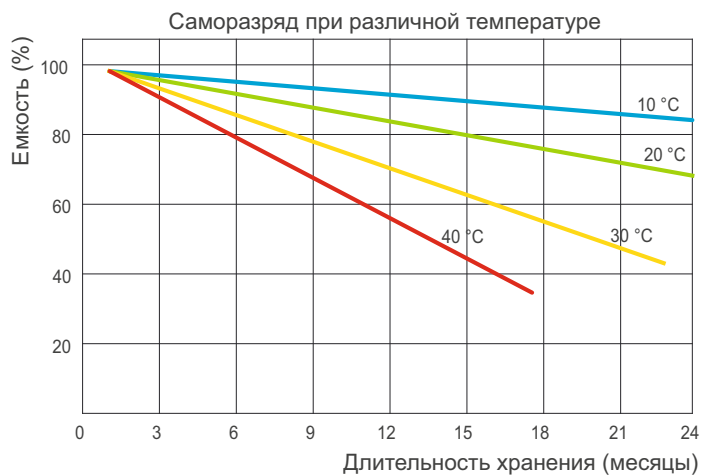
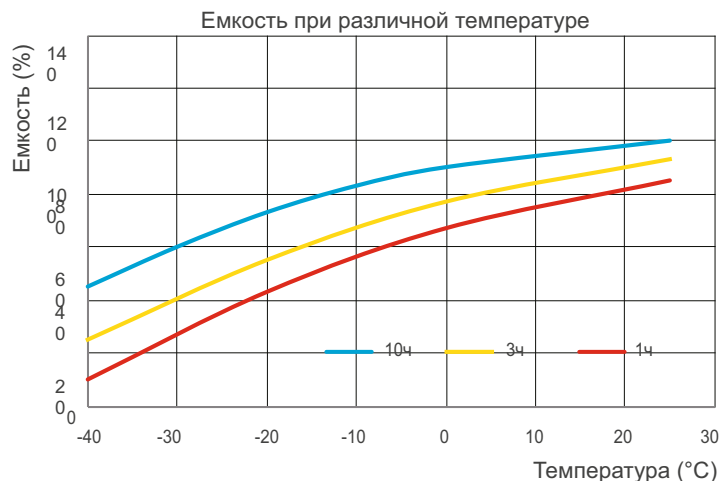
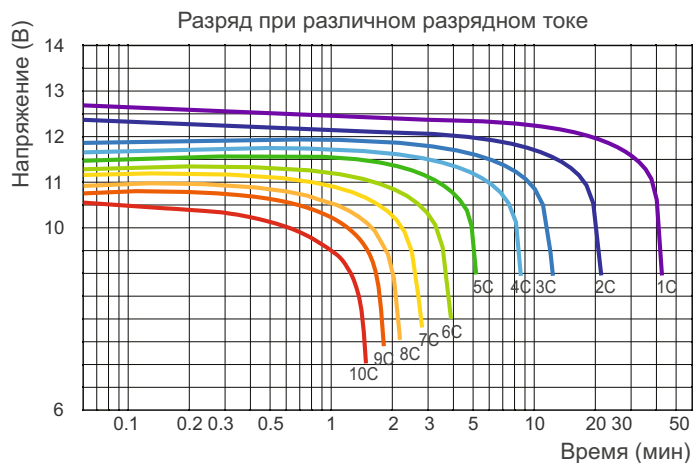
### Разряд постоянным током, А (при 25°C)

В/эл-т	2 мин	5 мин	10 мин	15 мин	20 мин	30 мин	45 мин	1 ч	2 ч	3 ч	4 ч	5 ч
1.85	400.2	315	225	186	152	118.8	89.4	69.8	35.5	25.8	20	17.9
1.75	520.1	396	275	201	171	130	95.4	72.8	37.9	27.1	21.1	18.7
1.65	640.3	435	290	216	187.2	139.2	99.1	74.7	39.8	28.9	22.5	19.3

### Разряд постоянной мощностью, Вт/эл-т (при 25°C)

В/эл-т	2 мин	5 мин	10 мин	15 мин	20 мин	30 мин	45 мин	1 ч	2 ч	3 ч	4 ч	5 ч
1.85	736.7	583.3	420	350	300.8	227.3	163.1	118.8	66.8	52.6	40.6	33
1.75	933.3	716.7	516.7	391.7	319.8	250.2	181.1	138.6	73	54.5	42.1	34.8
1.65	1100	816.7	550	433.3	340.4	261.5	188.8	140.6	74.3	55.1	43.3	35.7

(Примечание) Приведенные выше данные по характеристикам являются средними значениями, полученными в результате проведения 3 контрольно-тренировочных циклов, и не являются номинальными по умолчанию.



Производитель оставляет за собой право без предварительного уведомления покупателя вносить изменения в конструкцию, комплектацию или технологию изготовления изделия с целью улучшения его свойств.

Перед началом использования внимательно ознакомьтесь с инструкцией по эксплуатации.