



S/NF-35RW

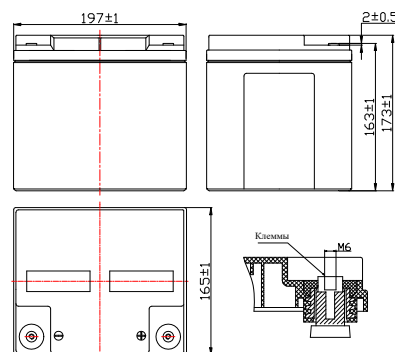
Особенности

- Адаптивная свинцово-углеродная технология;
- Длительный срок службы за счет применения специального гелевого электролита без рисков вытекания или расслоения;
- Эффективная работа даже при малых зарядных и разрядных токах;
- Специальный дизайн для высокой надежности и стабильности рабочих характеристик;

Преимущества

- Длительный срок службы 20 лет;
- Высокие рабочие характеристики в режиме глубокого разряда;
- Не требуют обслуживания в течение всего срока службы, низкие ежегодные эксплуатационные расходы, сниженная совокупная стоимость владения;
- Обеспечивают экономию топлива при работе в гибридных системах с использованием резервных генераторов.

Габариты



Сферы применения

- Возобновляемая энергетика. Системы электроснабжения с использованием энергии солнца и ветра;
- Системы накопления в режиме peak-shifting;
- Системы накопления с регулировкой частоты и выходной мощности;
- Резервные системы электроснабжения, в том числе Smart-grid;
- Автономные системы электроснабжения.

Технические характеристики	
Номинальное напряжение	12В
Ёмкость	35Ач при 10ч разряде до 1.80 В/эл при 25 °С
Вес	13.9 кг
Габариты Д*Ш*В /мм	197*165*173 мм
Материал корпуса	ABS/ABS V0 (опционально)
Внутреннее сопротивление полностью заряженной батареи	8.0 мОм при 25 °С
Ток короткого замыкания (5 сек)	217 А
Саморазряд при 25 °С	Менее 4% после 30 дней хранения
Рабочий диапазон температур	Разряд -40...50°С Заряд -20...45°С Хранение -20...40°С
Рекомендуемая рабочая температура	15-25°С
Максимальный ток заряда	7 А
Напряжение заряда при 25°С	Плавающий заряд: 2.25 В/эл Выравнивающий заряд: 2.35 В/эл Циклический заряд: 2.35 В/эл
Клеммы	М6
Зависимость емкости от температуры при 10 часовом разряде	105% при 40°С 85% при 0 °С 60% при -20°С

Разряд постоянным током, А (при 25°C)

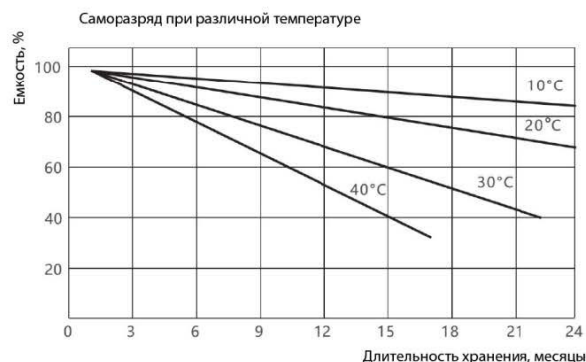
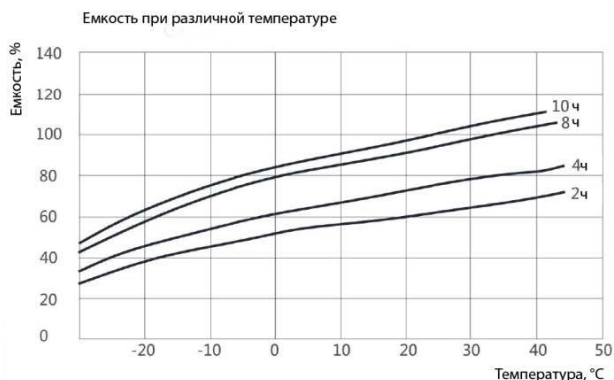
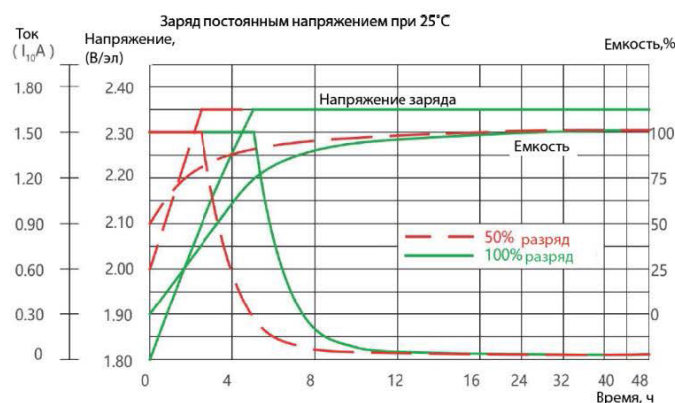
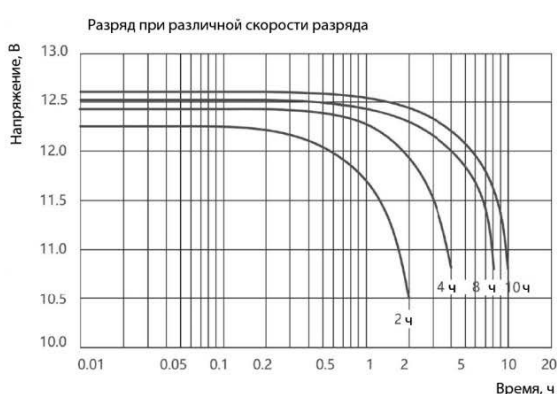
В/эл-т	15 мин	30 мин	1 ч	2 ч	3 ч	4 ч	5 ч	6 ч	8 ч	10 ч	20 ч
1.85	48.2	30.9	19.1	11.4	8.52	6.84	5.74	5.06	4.09	3.48	1.83
1.80	52.4	32.8	19.6	11.9	8.79	7.05	5.91	5.18	4.18	3.55	1.87
1.75	55.1	34.4	20.3	12.2	9.00	7.19	6.02	5.28	4.26	3.59	1.89
1.70	57.7	35.9	20.9	12.6	9.21	7.33	6.13	5.37	4.31	3.64	1.91
1.67	58.3	37.1	21.4	12.8	9.35	7.40	6.24	5.42	4.37	3.67	1.93
1.60	61.1	38.4	21.9	13.1	9.49	7.54	6.29	5.48	4.40	3.70	1.94

Разряд постоянной мощностью, Вт/эл-т (при 25°C)

В/эл-т	15 мин	30 мин	1 ч	2 ч	3 ч	4 ч	5 ч	6 ч	8 ч	10 ч	20 ч
1.85	90.7	58.8	36.8	22.4	16.8	13.5	11.4	10.1	8.17	6.98	3.67
1.80	97.7	62.7	37.7	23.2	17.4	14.0	11.7	10.3	8.31	7.05	3.73
1.75	103	65.4	38.9	23.9	17.8	14.2	11.9	10.4	8.45	7.12	3.77
1.70	107	67.6	40.1	24.4	18.1	14.4	12.1	10.6	8.59	7.19	3.80
1.67	108	69.8	40.9	24.9	18.4	14.6	12.2	10.7	8.66	7.26	3.83
1.60	112	71.5	41.5	25.3	18.6	14.7	12.4	10.8	8.73	7.33	3.84

(Примечание) Приведенные выше данные по характеристикам являются средними значениями, полученными в результате проведения 3 контрольно-тренировочных циклов, и не являются номинальными по умолчанию.

Разрядные характеристики:



Производитель оставляет за собой право без предварительного уведомления покупателя вносить изменения в конструкцию, комплектацию или технологию изготовления изделия с целью улучшения его свойств.
Перед началом использования внимательно ознакомьтесь с инструкцией по эксплуатации.