



S/MXH-150RW

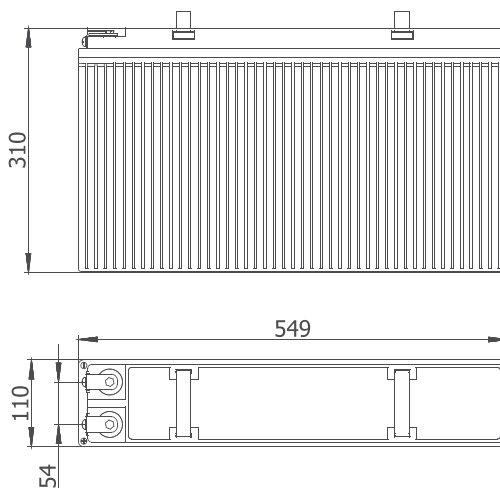
Особенности

- Хороша производительность при непрерывной работе до 35°C;
- Увеличенный срок службы при высокой температуре;
- Передние клеммные соединения для быстрой и простой установки и обслуживания;
- Отличная способность по восстановлению емкости.

Преимущества

- **Высокотемпературные;**
 - Уменьшает эксплуатационные расходы (меньше потребляет охлаждения);
 - Уменьшает выбросы CO₂;
 - Безопасная работа при высоких температурах до 55°C
- Двойная плавающая и традиционная VRLA батарея под 35°C.

Габариты



Технические характеристики	
Номинальное напряжение	12В
Ёмкость	150 Ач @10ч до 1.80 В/эл @ 25 °С
	155 Ач @10ч до 1.80 В/эл @ 35 °С
Вес	49кг
Габариты Д*Ш*В /мм	549*110*310 мм
Материал корпуса	ABS/ABS V0 (опционально)
Внутреннее сопротивление полностью заряженной батареи	3,7 мОм
Ток короткого замыкания	2466А
Саморазряд при 35 °С	Меньше 4% после 30 дней хранения
Рабочий диапазон температур	Разряд: -40 °С ... 65 °С
	Заряд: -20 °С ... 45 °С
	Хранение: -20 °С ... 40 °С
Рекомендуемая рабочая температура	15-35°C
Рекомендуемый ток заряда	30 А
Напряжение заряда @ 35°C	Поддерживающий заряд: 2.23 В/эл
	Выравнивающий заряд: 2.35 В/эл
Клеммы	M6
Зависимость емкости от температуры при 10 часовом разряде	105% при 40 °С
	85% при 0 °С
	60% при -20 °С

Сферы применения

- Высокая температура окружающей среды (35°C)
- Уличная установка
- Плавающая операционная площадка
- ИБП

Разряд постоянным током, А (при 35°C)

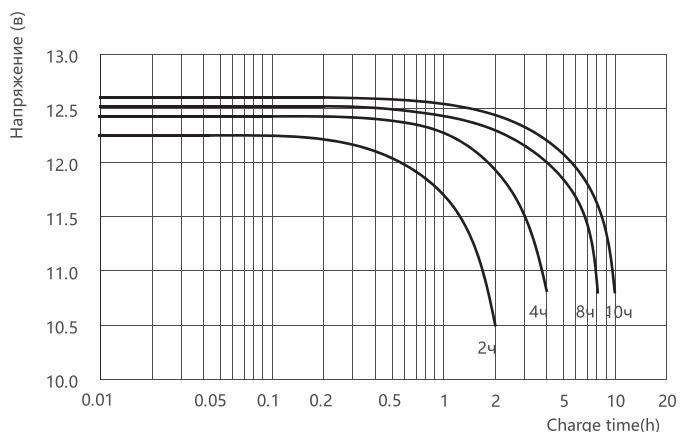
В/время	30 мин	1 ч	2 ч	3 ч	4 ч	5 ч	6 ч	8 ч	10 ч	12 ч
1.70 в	150.0	85.5	51.6	39.6	32.6	26.9	22.7	18.3	15.2	12.7
1.75 в	141.9	82.7	51.0	38.9	32.1	26.6	22.5	18.2	15.1	12.6
1.80 в	135.6	81.2	50.4	38.0	31.5	26.3	22.3	18.1	15.0	12.5
1.83 в	131.0	77.9	49.8	37.7	31.2	26.0	22.2	18.0	14.9	12.4
1.85 в	126.2	75.3	49.4	37.2	30.9	25.8	22.1	17.9	14.8	12.3

Разряд постоянной мощностью, Вт/эл-т (при 35°C)

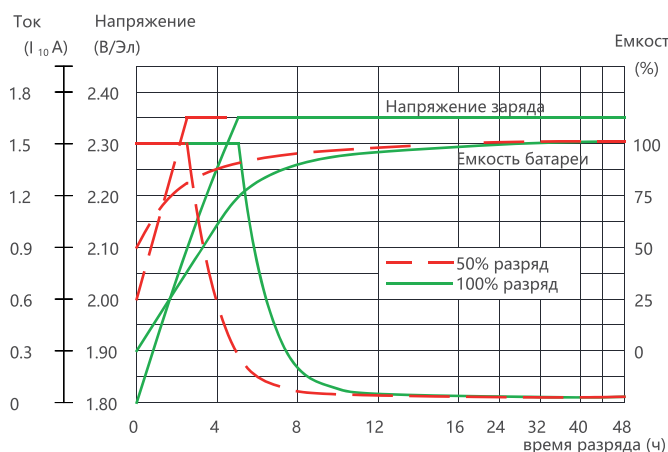
В/время	30 мин	1 ч	2 ч	3 ч	4 ч	5 ч	6 ч	8 ч	10 ч	12 ч
1.70 в	275.7	158.9	98.9	78.0	64.8	53.4	44.7	36.6	30.4	25.4
1.75 в	263.7	156.0	98.3	76.8	64.1	52.8	44.4	36.4	30.2	25.3
1.80 в	255.2	154.2	97.8	75.6	63.2	52.4	44.0	36.3	30.1	25.2
1.83 в	249.5	149.0	97.1	74.9	62.7	51.9	43.7	36.2	30.0	25.1
1.85 в	243.2	145.5	96.6	74.6	62.3	51.6	43.5	36.1	29.9	25.0

(Примечание) Приведенные выше данные по характеристикам являются средними значениями, полученными в результате проведения 3 контрольно-тренировочных циклов, и не являются номинальными по умолчанию.

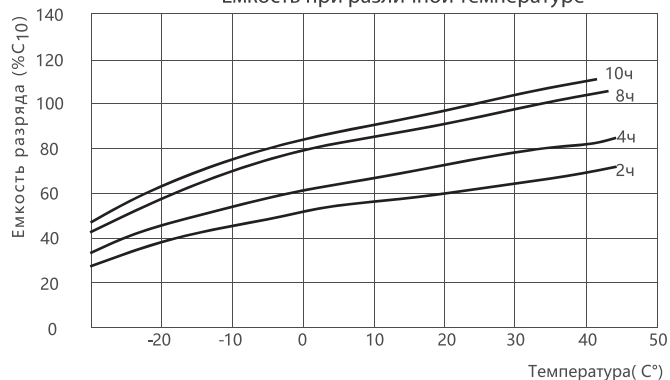
Разряд при разной нагрузке



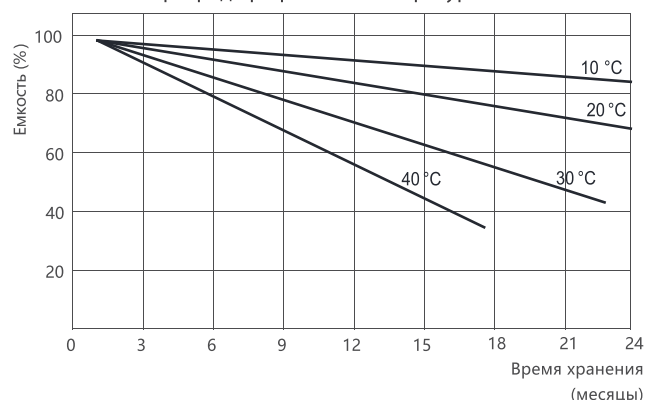
Характеристики заряда при постоянном напряжении при 35°C



Емкость при различной температуре



Саморазряд при разной температуре



Производитель оставляет за собой право без предварительного уведомления покупателя вносить изменения в конструкцию, комплектацию или технологию изготовления изделия с целью улучшения его свойств.

Перед началом использования внимательно ознакомьтесь с инструкцией по эксплуатации.