



## S/LC-800RW

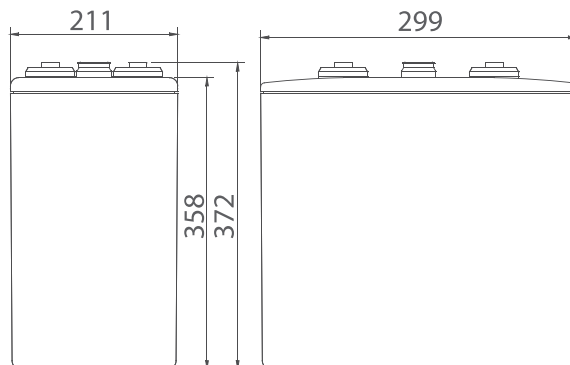
### Особенности

- Углеродное покрытие электродов снижает сульфатацию катода и позволяет увеличить количество разряд-зарядных циклов в 4-5 раз по сравнению с обычными VRLA батареями;
- Эффективная аккумуляция заряда и быстрая готовность к последующему использованию;
- Специальный дизайн для высокой надежности и стабильности рабочих характеристик.

### Преимущества

- **Высокотемпературные;**
- Длительный срок службы 20 лет;
- Высокие рабочие характеристики в режимах частичного и глубокого разряда;
- Эффективная аккумуляция заряда позволяет на 30% снижать время заряда;
- Обеспечивают экономию топлива при работе; в гибридных системах с использованием резервных генераторов.

### Габариты



### Сферы применения

- Возобновляемая энергетика. Системы электроснабжения с использованием энергии солнца и ветра;
- Системы накопления в режиме peak-shifting;
- Системы накопления с регулировкой частоты и выходной мощности;
- Резервные системы электроснабжения, в том числе Smart-grid;
- Автономные системы электроснабжения

Технические характеристики	
Номинальное напряжение	2В
Ёмкость	800Ач при 10ч до 1.80В/эл при 25 °С
Вес	56.2 кг
Габариты Д*Ш*В /мм	299*211*358 мм
Материал корпуса	ABS/ABS V0 (опционально)
Внутреннее сопротивление полностью заряженной батареи	0.25 мОм при 25 °С
Ток короткого замыкания	8800 А
Саморазряд при 25 °С	Менее 4% после 30 дней хранения
Диапазоны температур эксплуатации	Разряд: -40 °С ... +50 °С Заряд: -20 °С ... +45 °С Хранение: -20 °С ... +40 °С
Рекомендуемая температура эксплуатации	+15-25°С
Рекомендуемый ток заряда	120 А
Напряжение заряда@ 25°С	Плавающий заряд: 2.23 В/эл Выравнивающий заряд: 2.35 В/эл
Клеммы	M8
Зависимость емкости от температуры при 10 часовом разряде	105% при +40 °С 85% при 0 °С 60% при -20 °С

## Разряд постоянным током, А (при 25°C)

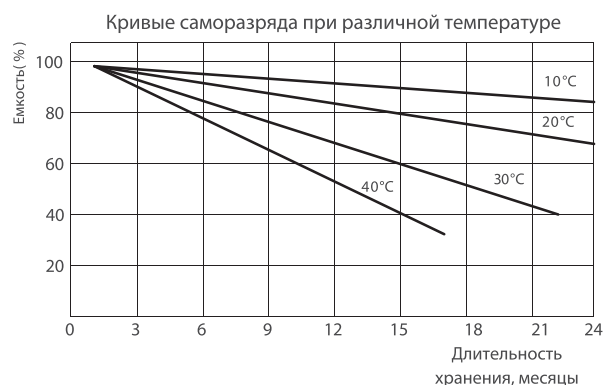
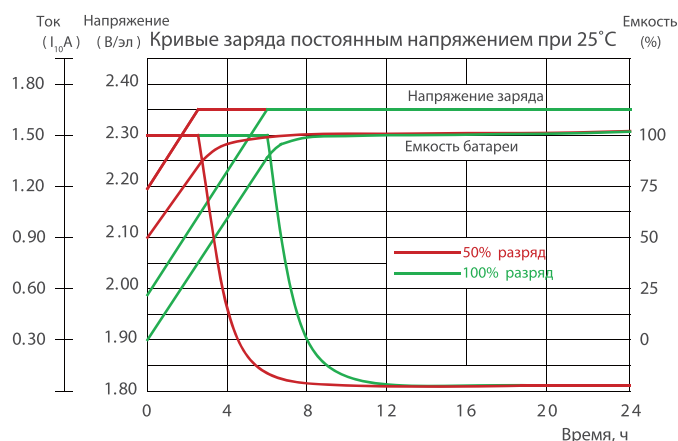
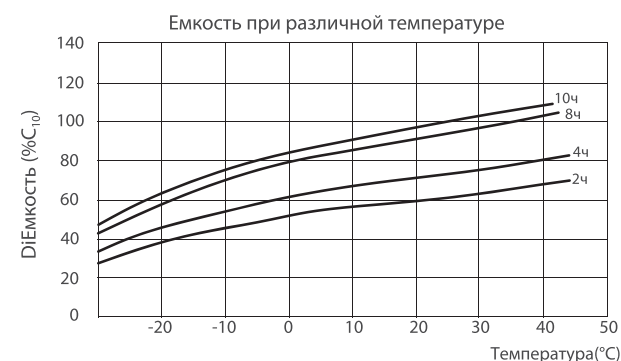
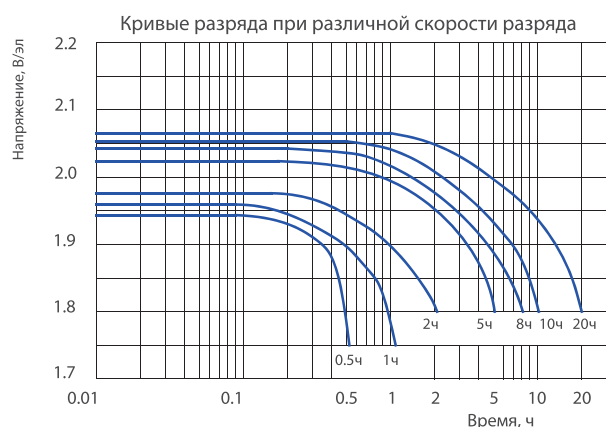
В/эл-т	15 мин	30 мин	1 ч	3 ч	5 ч	8 ч	10 ч	20 ч	48 ч
1.75	973	658	443	209	145	102	85	46.2	19.7
1.80	859	616	416	202	142	101	83	45.4	19.4
1.85	744	547	376	191	137	96	82	43.8	18.7
1.90	595	467	332	165	115	82	67	38.9	18.2

## Разряд постоянной мощностью, Вт/эл-т (при 25°C)

В/эл-т	15 мин	30 мин	1 ч	3 ч	5 ч	8 ч	10 ч	20 ч	48 ч
1.75	1608	1302	828	416	278	190	168	90.4	41.2
1.80	1540	1133	812	406	276	189	165	89.6	40.4
1.85	1387	1055	793	378	266	186	158	85.0	38.9
1.90	1146	847	688	330	230	163	134	77.1	36.4

(Примечание) Приведенные выше данные по характеристикам являются средними значениями, полученными в результате проведения 3 контрольно-тренировочных циклов, и не являются номинальными по умолчанию.

## Разрядные характеристики:



Производитель оставляет за собой право без предварительного уведомления покупателя вносить изменения в конструкцию, комплектацию или технологию изготовления изделия с целью улучшения его свойств.

Перед началом использования внимательно ознакомьтесь с инструкцией по эксплуатации.