



S/LC-600RW

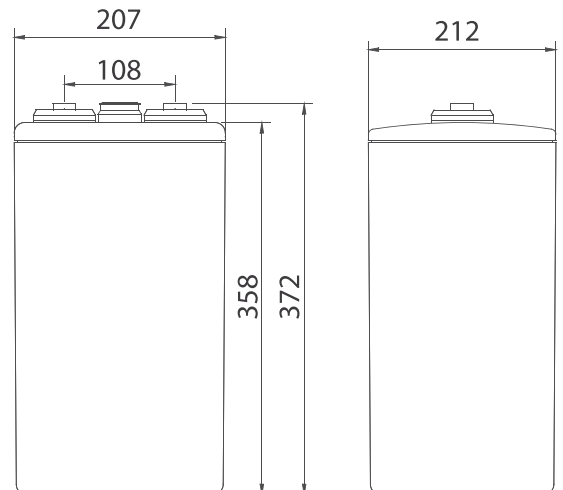
Особенности

- Углеродное покрытие электродов снижает сульфатацию катода и позволяет увеличить количество разряд-зарядных циклов в 4-5 раз по сравнению с обычными VRLA батареями;
- Эффективная аккумуляция заряда и быстрая готовность к последующему использованию;
- Специальный дизайн для высокой надежности и стабильности рабочих характеристик.

Преимущества

- **Высокотемпературные;**
- Длительный срок службы 20 лет;
- Высокие рабочие характеристики в режимах частичного и глубокого разряда;
- Эффективная аккумуляция заряда позволяет на 30% снижать время заряда;
- Обеспечивают экономию топлива при работе; в гибридных системах с использованием резервных генераторов.

Габариты



Сферы применения

- Возобновляемая энергетика. Системы электроснабжения с использованием энергии солнца и ветра;
- Системы накопления в режиме peak-shifting;
- Системы накопления с регулировкой частоты и выходной мощности;
- Резервные системы электроснабжения, в том числе Smart-grid;
- Автономные системы электроснабжения

Технические характеристики	
Номинальное напряжение	2В
Ёмкость	600Ач при 10ч разряде до 1.80 В/эл при 25 °С
Вес	40.6 кг
Габариты Д*Ш*В /мм	212*207*358 мм
Материал корпуса	ABS/ABS V0 (опционально)
Внутреннее сопротивление полностью заряженной батареи	0.29 мОм при 25 °С
Ток короткого замыкания	7500 А
Саморазряд при 25 °С	Менее 4% после 30 дней хранения
Диапазоны температур эксплуатации	Разряд: -40 °С ... +50 °С Заряд: -20 °С ... +45 °С Хранение: -20 °С ... +40 °С
Рекомендуемая температура эксплуатации	+15-25°С
Рекомендуемый ток заряда	90 А
Напряжение заряда@ 25°С	Плавающий заряд: 2.23 В/эл Выравнивающий заряд: 2.35 В/эл
Клеммы	M8
Зависимость емкости от температуры при 10 часовом разряде	105% при +40 °С 85% при 0 °С 60% при -20 °С

Разряд постоянным током, А (при 25°C)

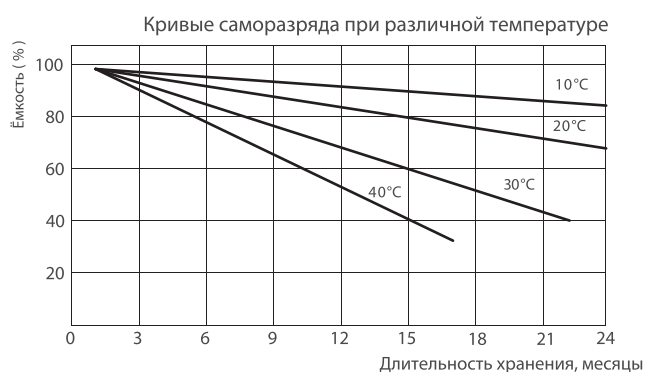
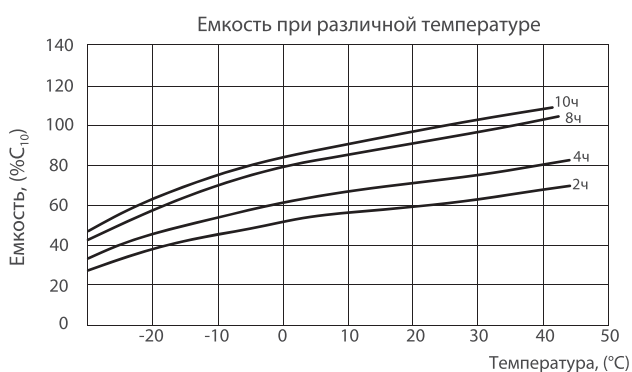
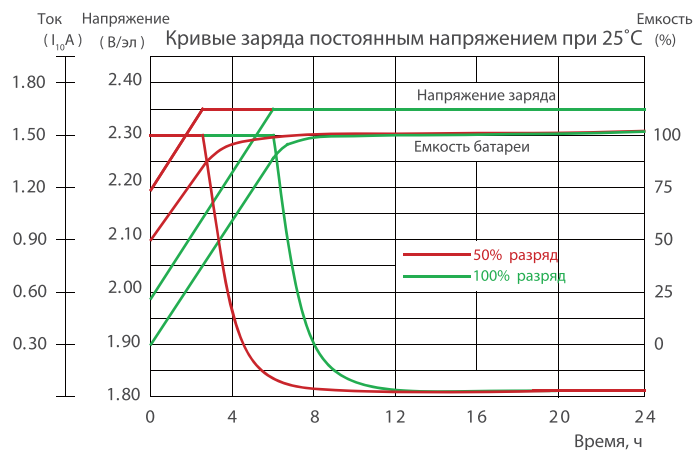
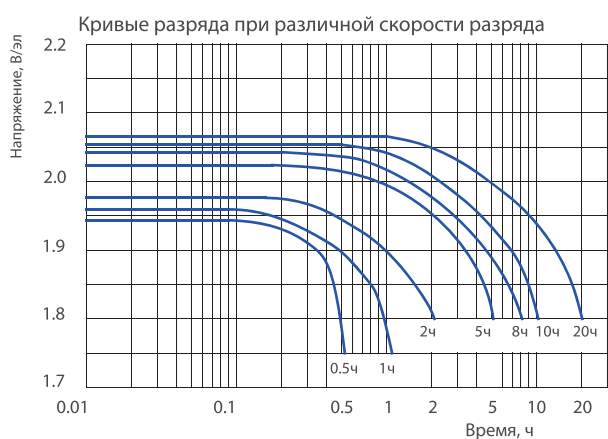
В/эл-т	15 мин	30 мин	1 ч	3 ч	5 ч	8 ч	10 ч	20 ч	48 ч
1.75	719	488	327	157	109	76	63	34.2	14.5
1.80	609	457	316	152	106	74	61	33.6	14.3
1.85	536	406	285	144	102	72	60	32.4	14.0
1.90	440	347	246	122	85	60	50	28.7	13.5

Разряд постоянной мощностью, Вт/эл-т (при 25°C)

В/эл-т	15 мин	30 мин	1 ч	3 ч	5 ч	8 ч	10 ч	20 ч	48 ч
1.75	1218	962	611	307	206	141	124	66.8	30.4
1.80	1166	837	600	300	204	139	122	66.2	29.9
1.85	1025	779	586	285	200	137	117	62.8	28.8
1.90	846	626	508	243	170	121	99	57.0	26.9

(Примечание) Приведенные выше данные по характеристикам являются средними значениями, полученными в результате проведения 3 контрольно-тренировочных циклов, и не являются номинальными по умолчанию.

Разрядные характеристики:



Производитель оставляет за собой право без предварительного уведомления покупателя вносить изменения в конструкцию, комплектацию или технологию изготовления изделия с целью улучшения его свойств.

Перед началом использования внимательно ознакомьтесь с инструкцией по эксплуатации.