



S/LC-500

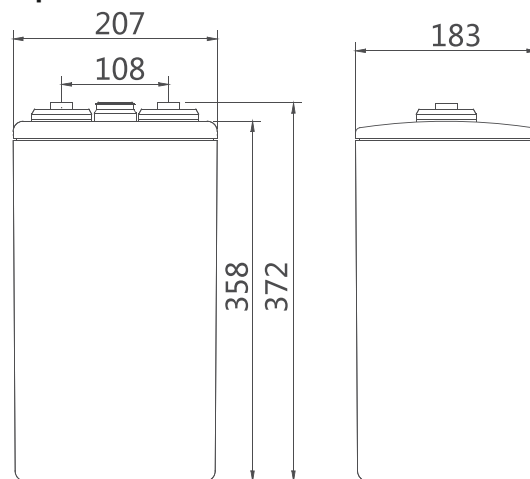
Особенности

- Углеродное покрытие электродов снижает сульфатацию катода и позволяет увеличить количество разряд-зарядных циклов в 4-5 раз по сравнению с обычными VRLA батареями;
- Эффективная аккумуляция заряда и быстрая готовность к последующему использованию;
- Специальный дизайн для высокой надежности и стабильности рабочих характеристик.

Преимущества

- **Высокотемпературные;**
- Длительный срок службы 20 лет;
- Высокие рабочие характеристики в режимах частичного и глубокого разряда;
- Эффективная аккумуляция заряда позволяет на 30% снижать время заряда;
- Обеспечивают экономию топлива при работе; в гибридных системах с использованием резервных генераторов.

Габариты



Сферы применения

- Возобновляемая энергетика. Системы электроснабжения с использованием энергии солнца и ветра
- Системы накопления в режиме peak-shifting
- Системы накопления с регулировкой частоты и выходной мощности
- Резервные системы электроснабжения, в том числе Smart-grid
- Автономные системы электроснабжения

Технические характеристики	
Номинальное напряжение	2В
Ёмкость	500Ач при 10ч до 1.80В/эл при 25 °С
Вес	34.3 кг
Габариты Д*Ш*В /мм	183*207*358 мм
Материал корпуса	ABS/ABS V0 (опционально)
Внутреннее сопротивление полностью заряженной батареи	0.3 мОм при 25 °С
Ток короткого замыкания	7300 А
Саморазряд при 25 °С	Менее 4% после 30 дней хранения
Диапазоны температур эксплуатации	Разряд: -40 °С ... +50 °С Заряд: -20 °С ... +45 °С Хранение: -20 °С ... +40 °С
Рекомендуемая температура эксплуатации	+15 - +25 °С
Рекомендуемый ток заряда	75 А
Напряжение заряда@ 25 °С	Плавающий заряд: 2.23 В/эл Выравнивающий заряд: 2.35 В/эл
Клеммы	M8
Зависимость емкости от температуры при 10 часовом разряде	105% при +40 °С 85% при 0 °С 60% при -20 °С

Разряд постоянным током, А (при 25°C)

В/эл-т	15 мин	30 мин	1 ч	3 ч	5 ч	8 ч	10 ч	20 ч	48 ч
1.75	608	422	277	133	92	64	53	28.9	12.3
1.80	537	395	267	129	90	63	52	28.4	12.1
1.85	465	351	241	122	86	61	51	27.4	11.7
1.90	372	283	208	103	72	51	42	24.3	11.4

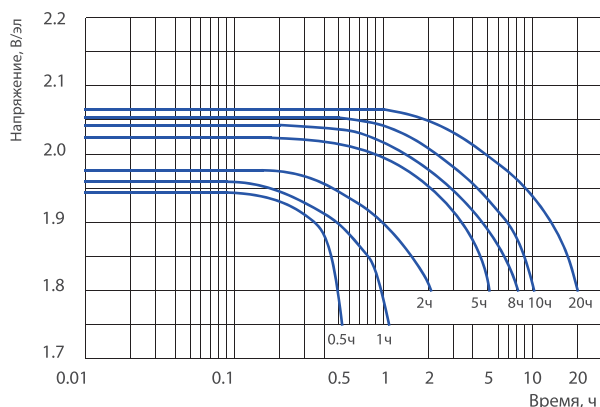
Разряд постоянной мощностью, Вт/эл-т (при 25°C)

В/эл-т	15 мин	30 мин	1 ч	3 ч	5 ч	8 ч	10 ч	20 ч	48 ч
1.75	1031	814	517	260	174	119	105	56.5	25.7
1.80	987	708	507	254	173	118	103	56	25.3
1.85	889	659	496	242	169	116	99	53.1	24.3
1.90	529	529	430	206	144	102	84	48.2	22.8

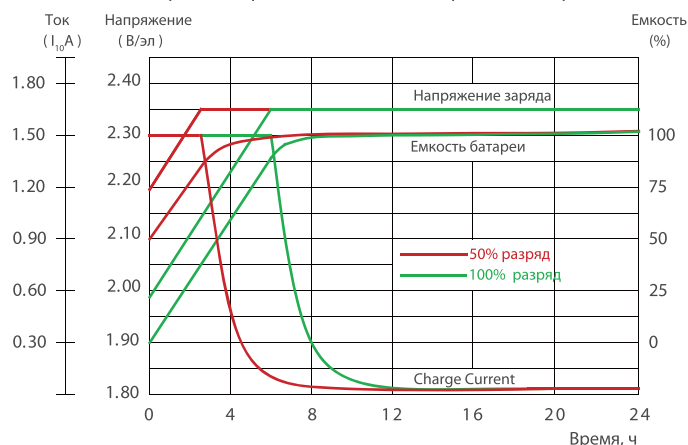
(Примечание) Приведенные выше данные по характеристикам являются средними значениями, полученными в результате проведения 3 контрольно-тренировочных циклов, и не являются номинальными по умолчанию.

Разрядные характеристики:

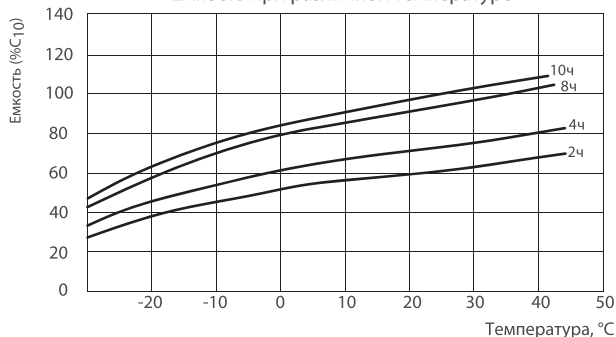
Кривые разряда при различной скорости разряда



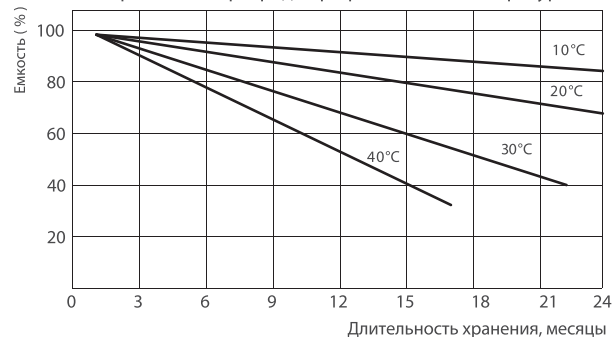
Кривые заряда постоянным напряжением при 25°C



Емкость при различной температуре



Кривые саморазряда при различной температуре



Производитель оставляет за собой право без предварительного уведомления покупателя вносить изменения в конструкцию, комплектацию или технологию изготовления изделия с целью улучшения его свойств.

Перед началом использования внимательно ознакомьтесь с инструкцией по эксплуатации.