



S/LC-400

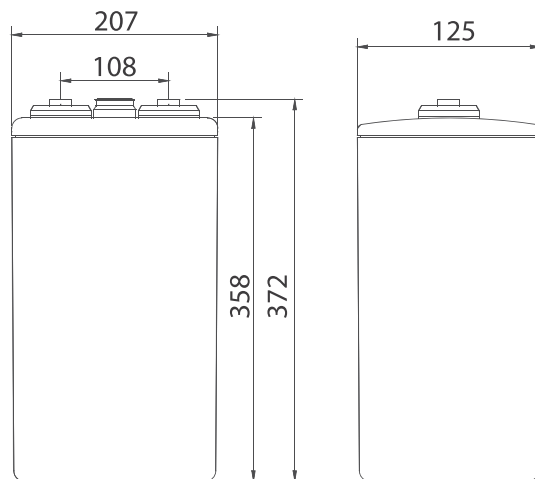
Особенности

- Углеродное покрытие электродов снижает сульфатацию катода и позволяет увеличить количество разряд-зарядных циклов в 4-5 раз по сравнению с обычными VRLA батареями;
- Эффективная аккумуляция заряда и быстрая готовность к последующему использованию;
- Специальный дизайн для высокой надежности и стабильности рабочих характеристик.

Преимущества

- **Высокотемпературные;**
- Длительный срок службы 20 лет;
- Высокие рабочие характеристики в режимах частичного и глубокого разряда;
- Эффективная аккумуляция заряда позволяет на 30% снижать время заряда;
- Обеспечивают экономию топлива при работе; в гибридных системах с использованием резервных генераторов.

Габариты



Сферы применения

- Возобновляемая энергетика. Системы электроснабжения с использованием энергии солнца и ветра
- Системы накопления в режиме peak-shifting
- Системы накопления с регулировкой частоты и выходной мощности
- Резервные системы электроснабжения, в том числе Smart-grid
- Автономные системы электроснабжения

Технические характеристики	
Номинальное напряжение	2В
Ёмкость	400Ач при 10ч до 1.80 В/эл при 25 °С
Вес	28.3 кг
Габариты Д*Ш*В /мм	154*207*358 мм
Материал корпуса	ABS/ABS V0 (опционально)
Внутреннее сопротивление полностью заряженной батареи	0.38 мОм при 25 °С
Ток короткого замыкания	6800 А
Саморазряд при 25 °С	Менее 4% после 30 дней хранения
Диапазоны температур эксплуатации	Разряд: -40 °С ... +50 °С Заряд: -20 °С ... +45 °С Хранение: -20 °С ... +40 °С
Рекомендуемая температура эксплуатации	+15-25°С
Рекомендуемый ток заряда	60 А
Напряжение заряда@ 25°С	Плавающий заряд: 2.23 В/эл Выравнивающий заряд: 2.35 В/эл
Клеммы	M8
Зависимость емкости от температуры при 10 часовом разряде	105% при +40 °С 85% при 0 °С 60% при -20 °С

Разряд постоянным током, А (при 25°C)

В/эл-т	15 мин	30 мин	1 ч	3 ч	5 ч	8 ч	10 ч	20 ч	48 ч
1.75	486	338	222	106	74	51	42	23.1	9.8
1.80	430	316	214	103	72	50	42	22.7	9.7
1.85	372	281	193	98	69	49	41	21.9	9.4
1.90	298	226	166	82	58	41	34	19.4	9.1

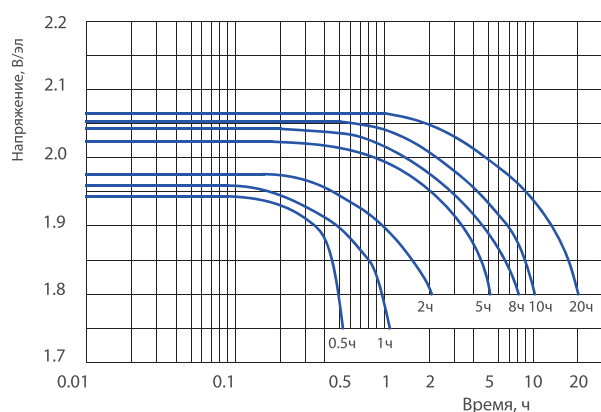
Разряд постоянной мощностью, Вт/эл-т (при 25°C)

В/эл-т	15 мин	30 мин	1 ч	3 ч	5 ч	8 ч	10 ч	20 ч	48 ч
1.75	825	651	414	208	139	95	84	45.2	20.6
1.80	790	566	406	203	138	94	82	44.8	20.2
1.85	711	527	397	193	135	93	79	42.5	19.5
1.90	537	423	344	165	115	82	67	38.6	18.2

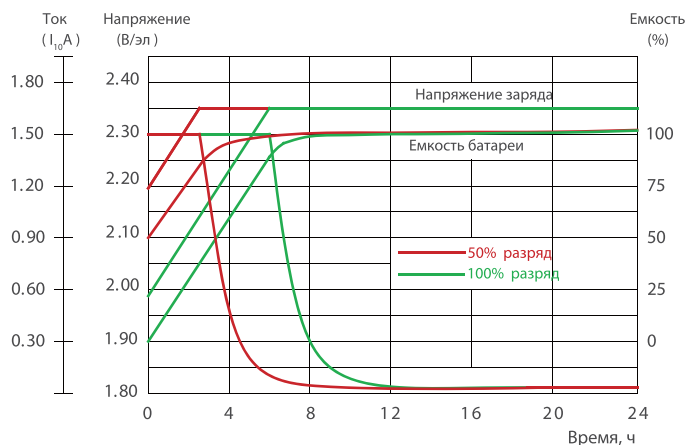
(Примечание) Приведенные выше данные по характеристикам являются средними значениями, полученными в результате проведения 3 контрольно-тренировочных циклов, и не являются номинальными по умолчанию.

Разрядные характеристики:

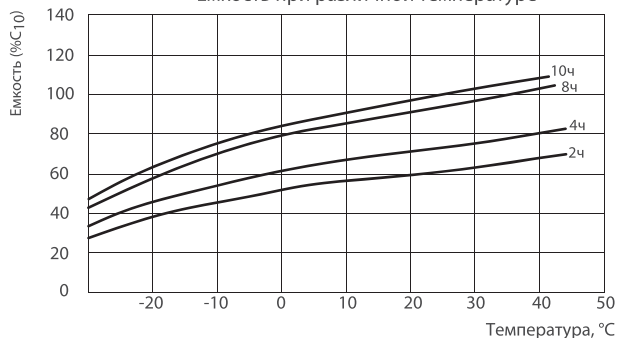
Кривые разряда при различной скорости разряда



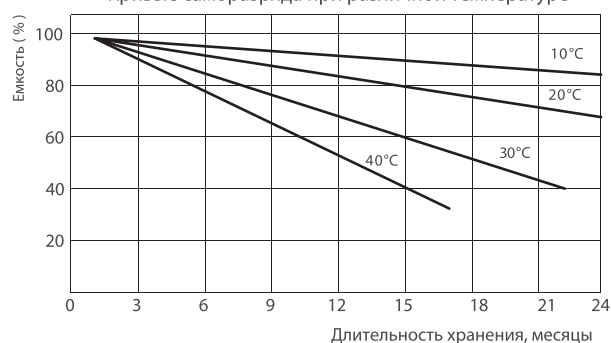
Кривые заряда постоянным напряжением при 25°C



Емкость при различной температуре



Кривые саморазряда при различной температуре



Производитель оставляет за собой право без предварительного уведомления покупателя вносить изменения в конструкцию, комплектацию или технологию изготовления изделия с целью улучшения его свойств.

Перед началом использования внимательно ознакомьтесь с инструкцией по эксплуатации.