



S/LC-300RW

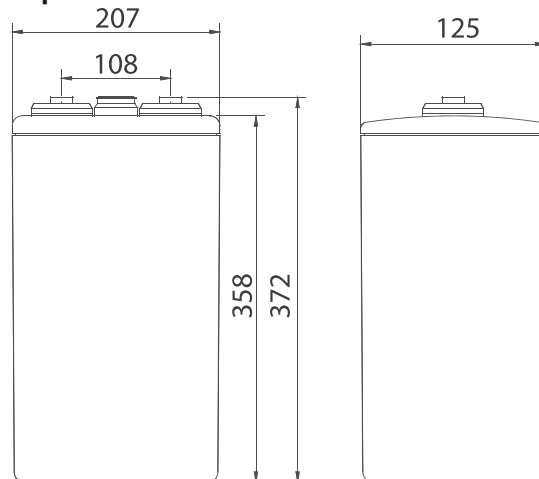
Особенности

- Углеродное покрытие электродов снижает сульфатацию катода и позволяет увеличить количество разряд-зарядных циклов в 4-5 раз по сравнению с обычными VRLA батареями;
- Эффективная аккумуляция заряда и быстрая готовность к последующему использованию;
- Специальный дизайн для высокой надежности и стабильности рабочих характеристик.

Преимущества

- **Высокотемпературные;**
- Длительный срок службы 20 лет;
- Высокие рабочие характеристики в режимах частичного и глубокого разряда;
- Эффективная аккумуляция заряда позволяет на 30% снижать время заряда;
- Обеспечивают экономию топлива при работе; в гибридных системах с использованием резервных генераторов.

Габариты



Сферы применения

- Возобновляемая энергетика. Системы электроснабжения с использованием энергии солнца и ветра
- Системы накопления в режиме peak-shifting
- Системы накопления с регулировкой частоты и выходной мощности
- Резервные системы электроснабжения, в том числе Smart-grid
- Автономные системы электроснабжения

Технические характеристики	
Номинальное напряжение	2В
Ёмкость	300Ач при 10ч до 1.80 В/эл при 25 °С
Вес	21.8 кг
Габариты Д*Ш*В /мм	125*207*358 мм
Материал корпуса	ABS/ABS V0 (опционально)
Внутреннее сопротивление полностью заряженной батареи	0.42 мОм при 25 °С
Ток короткого замыкания	6400 А
Саморазряд при 25 °С	Менее 4% после 30 дней хранения
Диапазоны температур эксплуатации	Разряд: -40 °С ... +50 °С Заряд: -20 °С ... +45 °С Хранение: -20 °С ... +40 °С
Рекомендуемая температура эксплуатации	+15-25°С
Рекомендуемый ток заряда	45 А
Напряжение заряда@ 25°С	Плавающий заряд: 2.23 В/эл Выравнивающий заряд: 2.35 В/эл
Клеммы	M8
Зависимость емкости от температуры при 10 часовом разряде	105% при +40 °С 85% при 0 °С 60% при -20 °С

Разряд постоянным током, А (при 25°C)

В/эл-т	15 мин	30 мин	1 ч	3 ч	5 ч	8 ч	10 ч	20 ч	48 ч
1.75	365	253	166	80	55	39	33	17.3	7.4
1.80	322	237	160	77	54	38	32	17.0	7.3
1.85	279	211	145	73	53	37	31	16.4	7.0
1.90	223	170	125	62	43	31	25	14.6	6.8

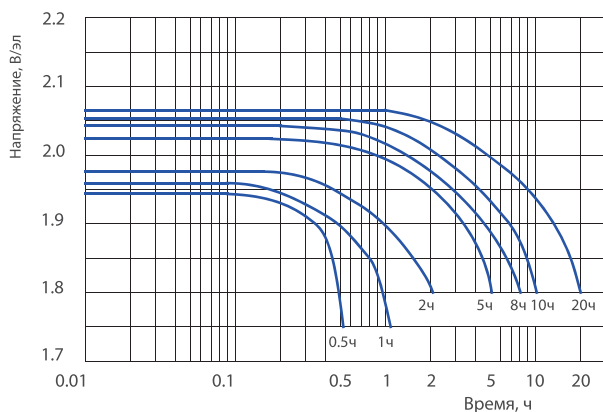
Разряд постоянной мощностью, Вт/эл-т (при 25°C)

В/эл-т	15 мин	30 мин	1 ч	3 ч	5 ч	8 ч	10 ч	20 ч	48 ч
1.75	619	488	310	156	105	72	63	33.9	15.4
1.80	592	425	304	152	104	71	62	33.6	15.2
1.85	533	396	297	145	101	70	59	31.9	14.6
1.90	430	318	258	124	86	61	50	28.9	13.7

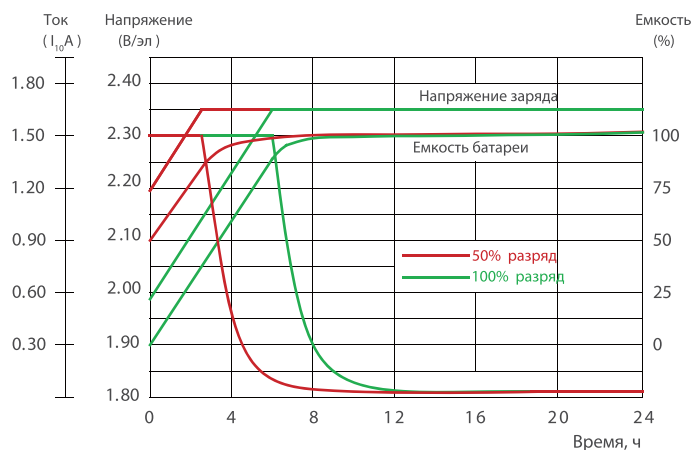
(Примечание) Приведенные выше данные по характеристикам являются средними значениями, полученными в результате проведения 3 контрольно-тренировочных циклов, и не являются номинальными по умолчанию.

Разрядные характеристики:

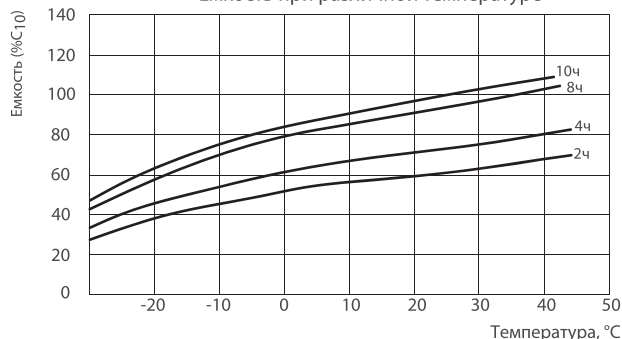
Кривые разряда при различной скорости разряда



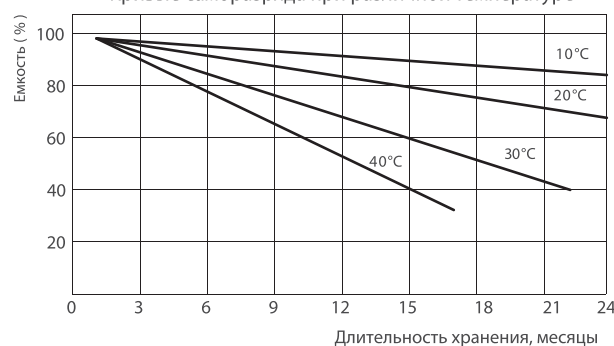
Кривые заряда постоянным напряжением при 25°C



Емкость при различной температуре



Кривые саморазряда при различной температуре



Производитель оставляет за собой право без предварительного уведомления покупателя вносить изменения в конструкцию, комплектацию или технологию изготовления изделия с целью улучшения его свойств.

Перед началом использования внимательно ознакомьтесь с инструкцией по эксплуатации.