

S/LC-1000RW

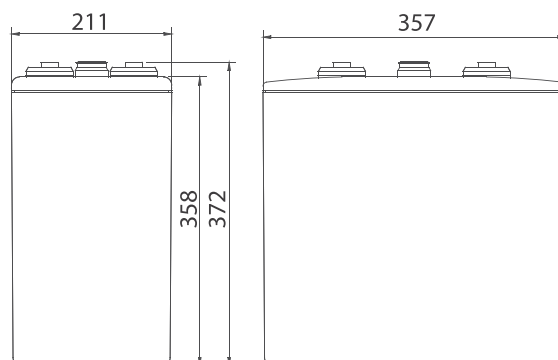
Особенности

- Углеродное покрытие электродов снижает сульфатацию катода и позволяет увеличить количество разряд-зарядных циклов в 4-5 раз по сравнению с обычными VRLA батареями;
- Эффективная аккумуляция заряда и быстрая готовность к последующему использованию;
- Специальный дизайн для высокой надежности и стабильности рабочих характеристик.

Преимущества

- **Высокотемпературные;**
- Длительный срок службы 20 лет;
- Высокие рабочие характеристики в режимах частичного и глубокого разряда;
- Эффективная аккумуляция заряда позволяет на 30% снижать время заряда;
- Обеспечивают экономию топлива при работе; в гибридных системах с использованием резервных генераторов.

Габариты



Технические характеристики	
Номинальное напряжение	2В
Ёмкость	1000Ач при 10ч разряде до 1.80 В/эл при 25 °С
Вес	69 кг
Габариты Д*Ш*В /мм	357*211*358 мм
Материал корпуса	ABS/ABS V0 (опционально)
Внутреннее сопротивление полностью заряженной батареи	0.24 мОм при 25 °С
Ток короткого замыкания	9100 А
Саморазряд при 25 °С	Менее 4% после 30 дней хранения
Диапазоны температур эксплуатации	Разряд: -40 °С ... +50 °С Заряд: -20 °С ... +45 °С Хранение: -20 °С ... +40 °С
Рекомендуемая температура эксплуатации	+15-25°С
Рекомендуемый ток заряда	150 А
Напряжение заряда@ 25°С	Плавающий заряд: 2.23 В/эл Выравнивающий заряд: 2.35 В/эл
Клеммы	M8
Зависимость емкости от температуры при 10 часовом разряде	105% при +40 °С 85% при 0 °С 60% при -20 °С

Сферы применения

- Возобновляемая энергетика. Системы электроснабжения с использованием энергии солнца и ветра;
- Системы накопления в режиме peak-shifting ;
- Системы накопления с регулировкой частоты и выходной мощности ;
- Резервные системы электроснабжения, в том числе Smart-grid;
- Автономные системы электроснабжения

Разряд постоянным током, А (при 25°C)

В/эл-т	15 мин	30 мин	1 ч	3 ч	5 ч	8 ч	10 ч	20 ч	48 ч
1.75	1216	823	554	261	181	128	106	57.8	24.6
1.80	1029	770	534	253	177	125	104	56.8	24.2
1.85	906	684	482	239	171	120	101	54.8	23.4
1.90	744	566	416	206	144	102	84	48.6	22.8

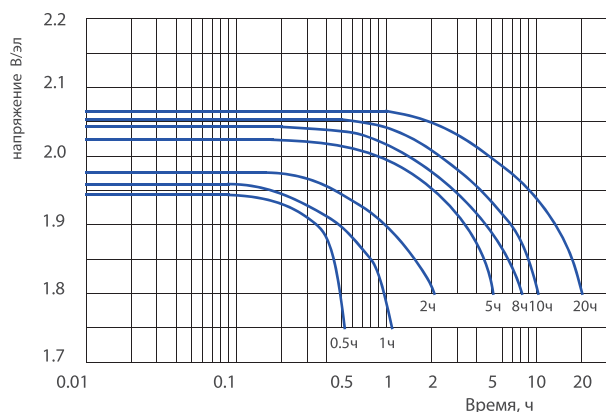
Разряд постоянной мощностью, Вт/эл-т (при 25°C)

В/эл-т	15 мин	30 мин	1 ч	3 ч	5 ч	8 ч	10 ч	20 ч	48 ч
1.75	2010	1627	1035	520	348	238	210	113.0	51.4
1.80	1925	1416	1015	508	345	236	206	112.0	50.6
1.85	1733	1318	992	473	333	232	198	106.2	48.7
1.90	1432	1059	858	412	288	204	168	96.4	45.6

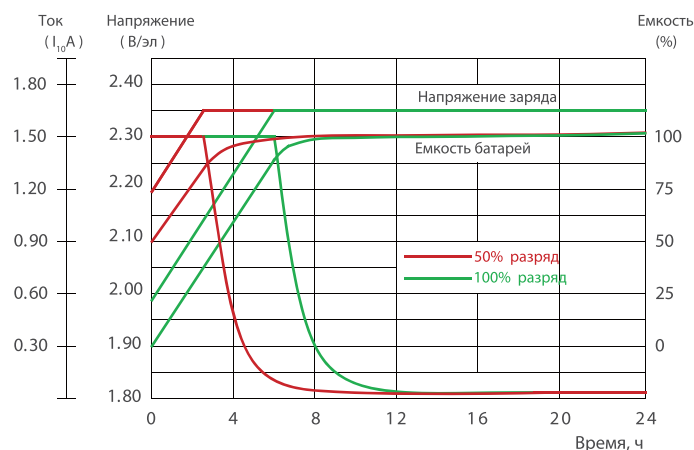
(Примечание) Приведенные выше данные по характеристикам являются средними значениями, полученными в результате проведения 3 контрольно-тренировочных циклов, и не являются номинальными по умолчанию.

Разрядные характеристики:

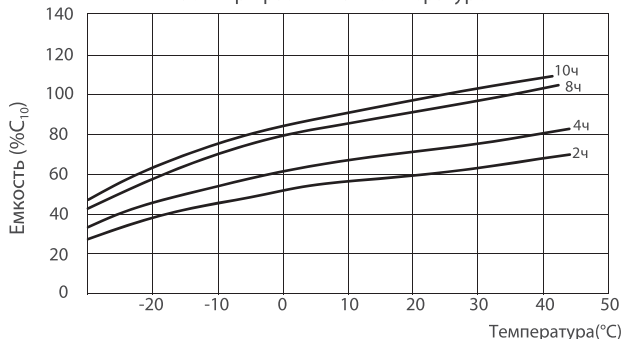
Кривые разряда при различной скорости разряда



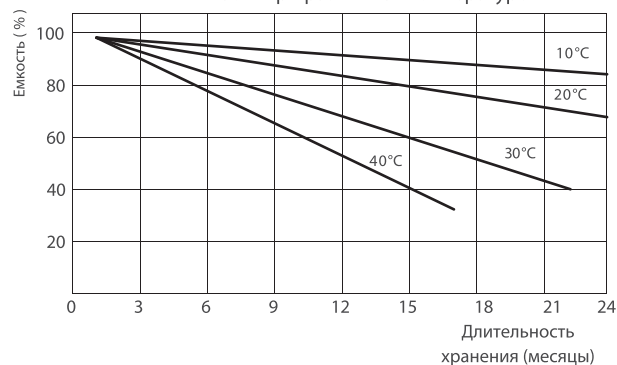
Кривые разряда постоянным напряжением при 25°C



Емкость при различной температуре



Емкость при различной температуре



Производитель оставляет за собой право без предварительного уведомления покупателя вносить изменения в конструкцию, комплектацию или технологию изготовления изделия с целью улучшения его свойств.

Перед началом использования внимательно ознакомьтесь с инструкцией по эксплуатации.