

S/HR-440RW



Особенности

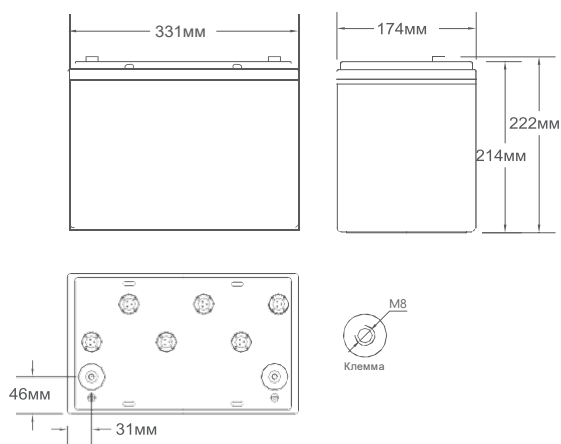
- Двусторонняя намазка, сварка пластин и другие технологии с усиленным контролем качества повышают надёжность АКБ;
- Прочный ABS пластик и патентованная технология сборки гарантируют нормальную работу без утечек, изменения геометрии и разрывов;
- Устойчивый к коррозии сплав существенно продлевает срок службы АКБ

Преимущества

- Высокий уровень отдачи (High rate), используется для поддержки нагрузки на время менее 15 мин;
- Высокий уровень безопасности, надёжности и стабильности параметров;
- Высокая скорость заряда, низкий саморазряд;
- Срок службы 15 лет;
- Хорошие показатели при больших токах разряда;
- Устойчивость к глубокому разряду;
- Устойчивость к перезаряду;
- Ударопрочный корпус;
- Устойчивость к вибрации.

Технические характеристики	
Номинальное напряжение	12В
Номинальная мощность	440 Вт, 15 мин до 1,67 В/эл 25°C
Вес	32 кг
Габариты Д*Ш*В /мм	331*174*214/222 мм
Материал корпуса	ABS/ABS V0 (опционально)
Внутреннее сопротивление полностью заряженной батареи	3,0 мОм
Ток короткого замыкания	3070 А
Саморазряд при 25 °С	Меньше 8% после 90 дней хранения
Рабочий диапазон температур	Разряд -40...50°C Заряд -20...45°C Хранение -20...40°C
Рекомендуемая рабочая температура	15-25°C
Рекомендуемый ток заряда	15 А
Напряжение заряда@ 25°C	Поддерживающий заряд: 2.23 В/эл Выравнивающий заряд: 2.35 В/эл
Клеммы	M8
Зависимость емкости от температуры при 10 часовом разряде	105% при 40°C 85% при 0 °C 60% при -20°C

Габариты



Сферы применения

- Источники бесперебойного питания
- Телекоммуникационные станции
- Солнечная и альтернативная энергетика

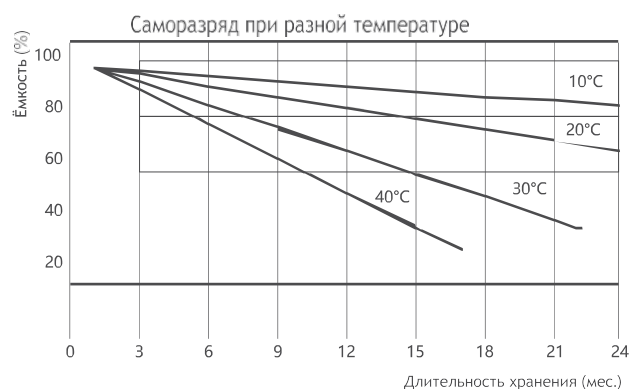
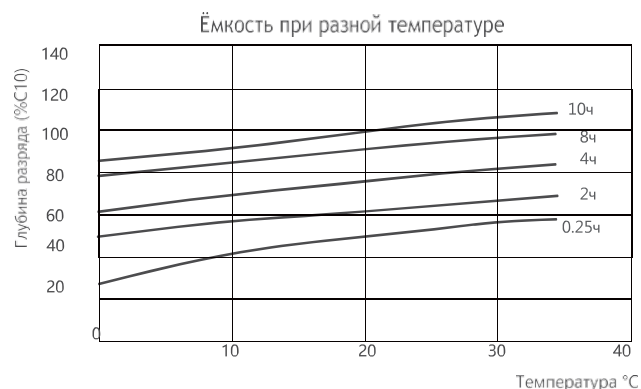
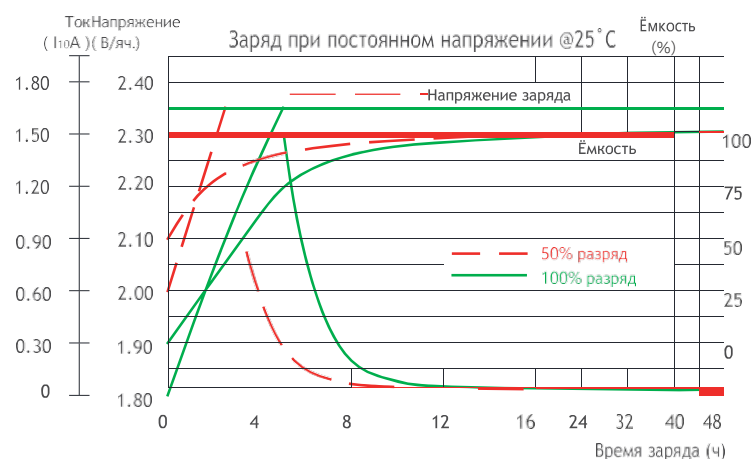
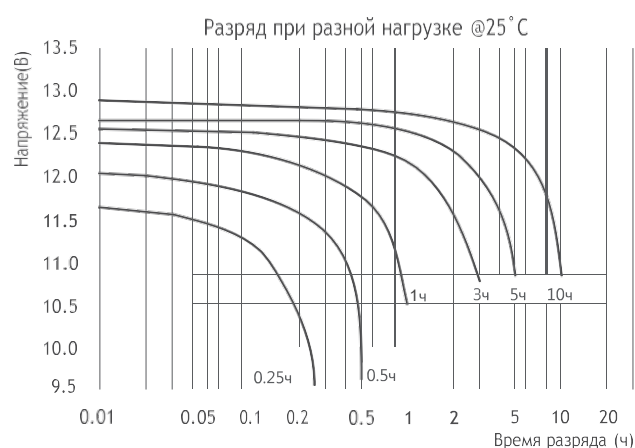
Разряд постоянным током, А (при 25°C)

В/эл-т	5 мин	10мин	15 мин	20мин	25мин	30 мин	1 ч	1.5 ч	2 ч	3 ч	6 ч	10 ч
1.60	444.0	309.0	237.0	195.0	164.0	138.0	79.8	56.0	44.0	30.0	16.1	10.5
1.67	399.0	286.0	224.0	183.0	154.0	131.0	76.1	54.0	42.0	29.0	16.0	10.4
1.70	377.0	275.0	216.0	178.0	150.0	128.0	73.2	50.0	39.0	28.5	15.9	10.3
1.75	337.0	260.0	204.0	169.0	145.0	122.0	70.2	49.2	38.0	28.2	15.8	10.2
1.80	296.0	233.0	194.0	149.0	122.0	112.0	65.7	46.6	36.5	28.0	15.6	10.1
1.85	255.0	211.0	172.0	132.0	107.0	104.0	61.7	44.4	36.0	27.5	15.4	9.9

Разряд постоянной мощностью, Вт/эл-т (при 25°C)

В/эл-т	5 мин	10мин	15 мин	20 мин	25мин	30 мин	1 ч	1.5 ч	2 ч	3 ч	6 ч	10 ч
1.60	740.0	547.0	450.0	365.0	315.0	255.0	149.0	109.2	86.2	60.0	33.2	21.7
1.67	690.0	535.0	440.0	360.0	308.0	246.0	143.0	105.8	82.7	58.3	33.0	21.6
1.70	650.0	530.0	435.0	354.0	306.0	241.0	142.0	98.5	77.2	57.6	32.9	21.5
1.75	600.0	515.0	410.0	344.0	304.0	231.0	137.0	97.4	75.6	57.2	32.7	21.4
1.80	539.0	440.0	390.0	300.0	250.0	217.0	129.0	92.7	73.0	57.1	32.6	21.3
1.85	479.0	402.0	350.0	270.0	216.0	203.0	122.0	88.8	72.4	56.4	32.3	21.0

(Примечание) Приведенные выше данные по характеристикам являются средними значениями, полученными в результате проведения 3 контрольно-тренировочных циклов, и не являются номинальными по умолчанию.



Производитель оставляет за собой право без предварительного уведомления покупателя вносить изменения в конструкцию, комплектацию или технологию изготовления изделия с целью улучшения его свойств.

Перед началом использования внимательно ознакомьтесь с инструкцией по эксплуатации.