



## S/FMJ-800 (80PzV-800)

### Технические особенности

- Расчётный срок службы 20 лет (в соответствии с DIN-40742)
- Трубчатая пластина и специальный гелевый электролит предотвращают осыпание активного материала и расслоение кислоты
- Высокая стабильность и безопасность, миллионы батарей находятся в эксплуатации
- Высочайшая теплоемкость и лучший температурный коэффициент диффузии

### Сертификаты

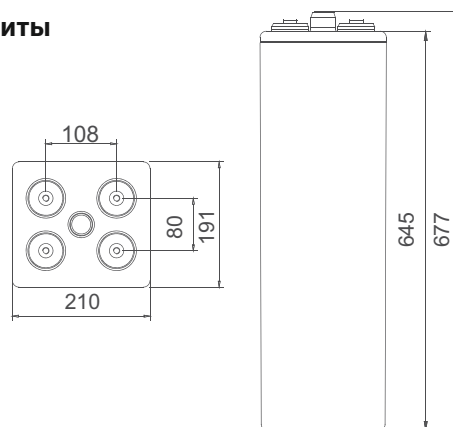
- ISO 9001: 2008
- ISO 14001: 2004
- GB/T 28001- 2011

### Преимущества

- Конструкция с длительным сроком службы для циклического или буферного режима применения
- Эффективная аккумуляция заряда и превосходная эффективность в циклах глубокого разряда
- Высокая способность к восстановлению после глубокого разряда
- Лучшая способность заряда и разряда низким током
- Увеличенный срок службы при высокой температуре

Технические характеристики	
Номинальное напряжение	2 В
Ёмкость	800 Ач при 10 ч до 1.80 В/эл при 25 °С
Вес	62.0 кг
Габариты Д*Ш*В /мм	191*210*645 мм
Материал корпуса	ABS/ABS V0 (опционально)
Внутреннее сопротивление полностью заряженной батареи	0.38 мОм при +25 °С
Ток короткого замыкания	6297 А
Саморазряд при 25 °С	Меньше 30% после 180 дней хранения
Диапазоны температур эксплуатации	Разряд: -20 °С ... +50 °С Заряд: -20 °С ... +50 °С Хранение: +5 °С ... +40 °С
Рекомендуемая температура эксплуатации	+20... +25 °С
Рекомендуемый ток заряда	120 А
Напряжение заряда@ 25°С	Плавающий заряд: 2.23 В/эл Выравнивающий заряд: 2.35 В/эл
Клеммы	M10
Зависимость емкости от температуры (C <sub>10</sub> )	105% при +40 °С 74% при 0 °С 50% при -20 °С

### Габариты



### Сферы применения

- Системы накопления электроэнергии с циклом глубокого разряда;
- Системы хранения солнечной и ветровой энергии;
- Автономные системы электроснабжения, ИБП;
- Системы электроснабжения с режимом постоянного подзаряда на объектах связи.

## Разрядные характеристики:

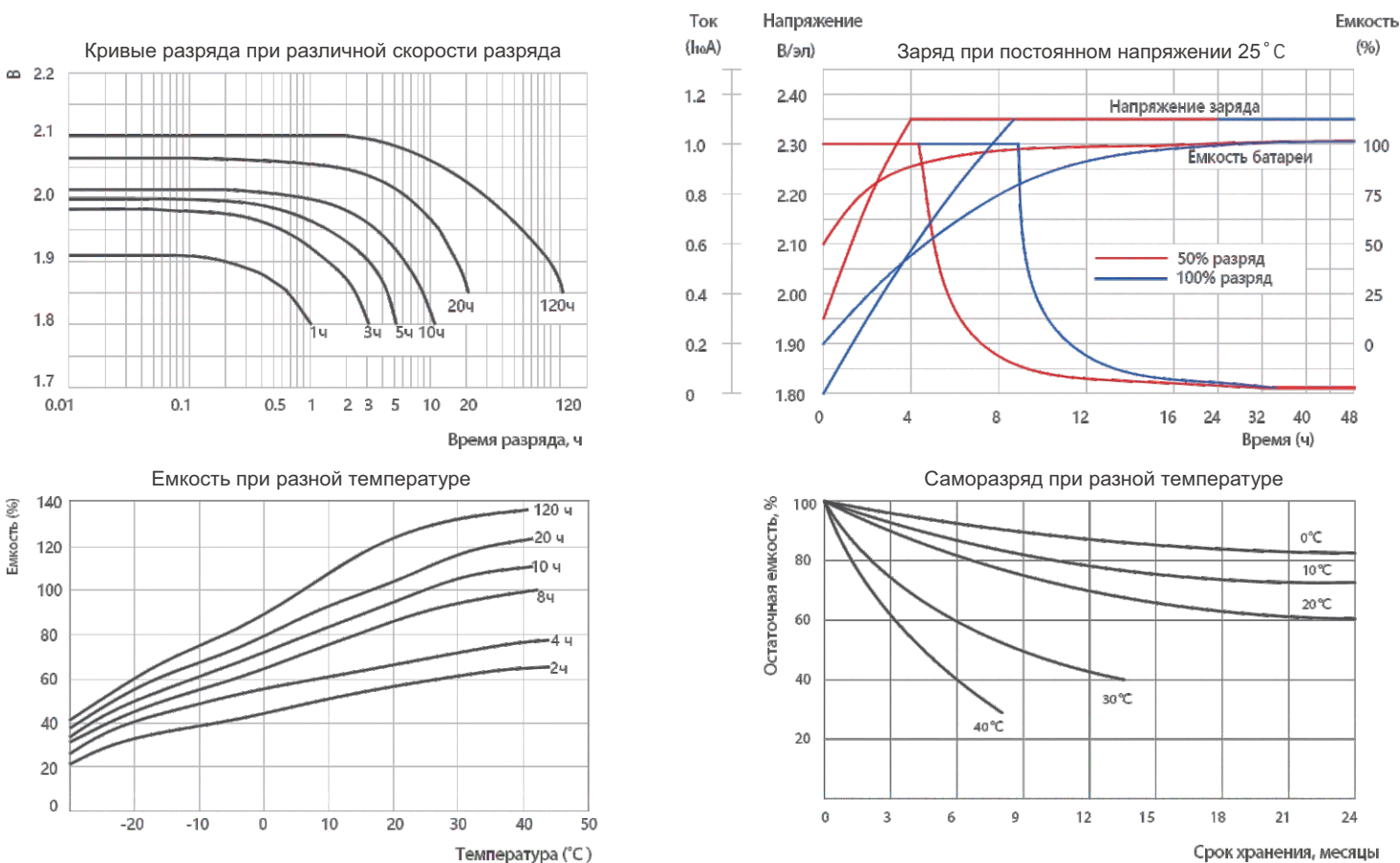
### Разряд постоянным током, А (при 25°C)

В/эл-т	1 ч	2 ч	3 ч	4 ч	5 ч	6 ч	8 ч	10 ч	12 ч	20 ч	100 ч	120 ч
1.80	386	266	200	163	138	120	96	80	72	44	--	--
1.83	360	244	194	160	135	117	94	78	70	43.2	--	--
1.85	333	235	187	155	129	114	88	76	67	42	10	8.6
1.87	293	220	175	146	123	110	86	74.5	63	38	9.5	8.4
1.90	273	205	156	136	118	106.5	82	70	60	35	9	7

### Разряд постоянной мощностью, Вт/эл-т (при 25°C)

В/эл-т	1 ч	2 ч	3 ч	4 ч	5 ч	6 ч	8 ч	10 ч	12 ч	20 ч	100 ч	120 ч
1.80	706	490	366	300	255	225	185	160	135	83	--	--
1.83	666	460	360	296	250	220	180	155	132	81	--	--
1.85	626	440	355	290	245	215	174	150	128	80	19.5	16.5
1.87	560	425	335	280	235	210	168	144	124	78	18.5	16
1.90	526	395	300	262	228	204	160	135	118	75	17.5	15.5

(Примечание) Приведенные выше данные по характеристикам являются средними значениями, полученными в результате проведения 3 контрольно-тренировочных циклов, и не являются номинальными по умолчанию.



Производитель оставляет за собой право без предварительного уведомления покупателя вносить изменения в конструкцию, комплектацию или технологию изготовления изделия с целью улучшения его свойств.

Перед началом использования внимательно ознакомьтесь с инструкцией по эксплуатации.