



## Сертификаты

- ISO 9001: 2008
- ISO 14001: 2004
- GB/T 28001- 2011

# S/FMJ-600 (60PzV-600)

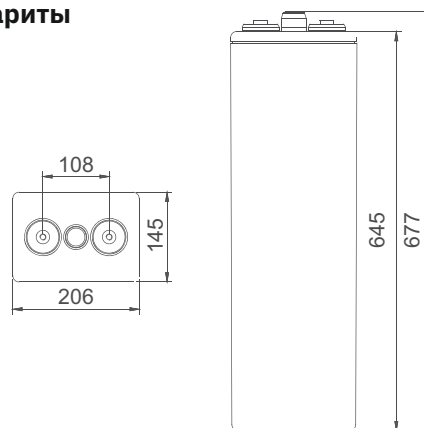
## Технические особенности

- Расчётный срок службы 20 лет (в соответствии с DIN-40742)
- Трубчатая пластина и специальный гелевый электролит предотвращают осыпание активного материала и расслоение кислоты
- Высокая стабильность и безопасность, миллионы батарей находятся в эксплуатации
- Высочайшая теплоемкость и лучший температурный коэффициент диффузии

## Преимущества

- Конструкция с длительным сроком службы для циклического или буферного режима применения
- Эффективная аккумуляция заряда и превосходная эффективность в циклах глубокого разряда
- Высокая способность к восстановлению после глубокого разряда
- Лучшая способность заряда и разряда низким током
- Увеличенный срок службы при высокой температуре

## Габариты



Технические характеристики	
Номинальное напряжение	2 В
Ёмкость	600 Ач при 10 ч до 1.80 В/эл при 25 °С
Вес	46.5 кг
Габариты Д*Ш*В /мм	145*206*645 мм
Материал корпуса	ABS/ABS V0 (опционально)
Внутреннее сопротивление полностью заряженной батареи	0.4 мОм при +25 °С
Ток короткого замыкания	5706 А
Саморазряд при 25 °С	Меньше 30% после 180 дней хранения
Диапазоны температур эксплуатации	Разряд: -20 °С ... +50 °С Заряд: -20 °С ... +50 °С Хранение: +5 °С ... +40 °С
Рекомендуемая температура эксплуатации	+20... +25 °С
Рекомендуемый ток заряда	90 А
Напряжение заряда@ 25°С	Плавающий заряд: 2.23 В/эл Выравнивающий заряд: 2.35 В/эл
Клеммы	M10
Зависимость емкости от температуры (C <sub>10</sub> )	105% при +40 °С 74% при 0 °С 50% при -20 °С

## Сферы применения

- Системы накопления электроэнергии с циклом глубокого разряда;
- Системы хранения солнечной и ветровой энергии;
- Автономные системы электроснабжения, ИБП;
- Системы электроснабжения с режимом постоянного подзаряда на объектах связи.

## Разрядные характеристики:

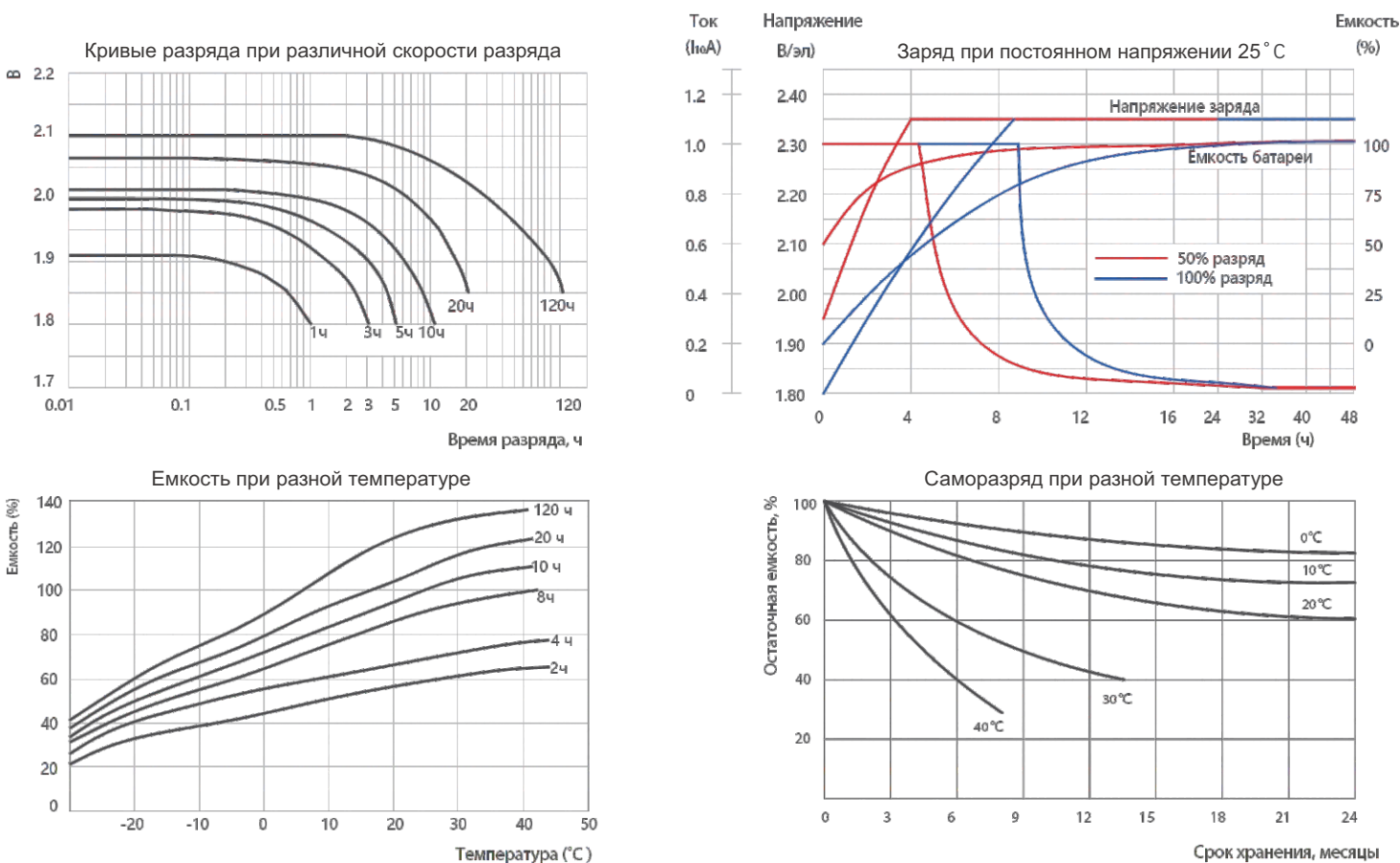
### Разряд постоянным током, А (при 25°C)

В/эл-т	1 ч	2 ч	3 ч	4 ч	5 ч	6 ч	8 ч	10 ч	12 ч	20 ч	100 ч	120 ч
1.80	290	200	150	122	104	90	72	60	53	33	--	--
1.83	270	183	146	120	101	88	70	57.5	51.5	32.4	--	--
1.85	250	172	141	116	97	86	66	55.5	49	31.5	7.8	6.5
1.87	220	165	131	111	92.5	83	63	53.5	47	30.3	7.4	6.3
1.90	205	152	117	102	89	80	60.5	50	45	29	6.9	5.8

### Разряд постоянной мощностью, Вт/эл-т (при 25°C)

В/эл-т	1 ч	2 ч	3 ч	4 ч	5 ч	6 ч	8 ч	10 ч	12 ч	20 ч	100 ч	120 ч
1.80	530	365	275	227	195	170	142	120	100	61.5	--	--
1.83	500	340	270	224	190	167	137	115	98	61	--	--
1.85	470	325	265	220	185	163	131	110	96	60	15	12.4
1.87	420	315	250	210	180	158	125	105	93	59	14.5	12
1.90	395	292	225	196	172	154	120	99	89.5	57.5	13.6	11.5

(Примечание) Приведенные выше данные по характеристикам являются средними значениями, полученными в результате проведения 3 контрольно-тренировочных циклов, и не являются номинальными по умолчанию.



Производитель оставляет за собой право без предварительного уведомления покупателя вносить изменения в конструкцию, комплектацию или технологию изготовления изделия с целью улучшения его свойств.

Перед началом использования внимательно ознакомьтесь с инструкцией по эксплуатации.