



## Сертификаты

- ISO 9001: 2008
- ISO 14001: 2004
- GB/T 28001- 2011

Технические характеристики	
Номинальное напряжение	2 В
Ёмкость	490 Ач при 10 ч до 1.80 В/эл при 25 °С
Вес	37.5 кг
Габариты Д*Ш*В /мм	166*206*470 мм
Материал корпуса	ABS/ABS V0 (опционально)
Внутреннее сопротивление полностью заряженной батареи	0.44 мОм при +25 °С
Ток короткого замыкания	5195 А
Саморазряд при 25 °С	Меньше 30% после 180 дней хранения
Диапазоны температур эксплуатации	Разряд: -20 °С ... +50 °С Заряд: -20 °С ... +50 °С Хранение: +5 °С ... +40 °С
Рекомендуемая температура эксплуатации	+20... +25 °С
Рекомендуемый ток заряда	73.5 А
Напряжение заряда@ 25°С	Плавающий заряд: 2.23 В/эл Выравнивающий заряд: 2.35 В/эл
Клеммы	M10
Зависимость емкости от температуры (C <sub>10</sub> )	105% при +40 °С 74% при 0 °С 50% при -20 °С

# S/FMJ-490 (70PzV-490)

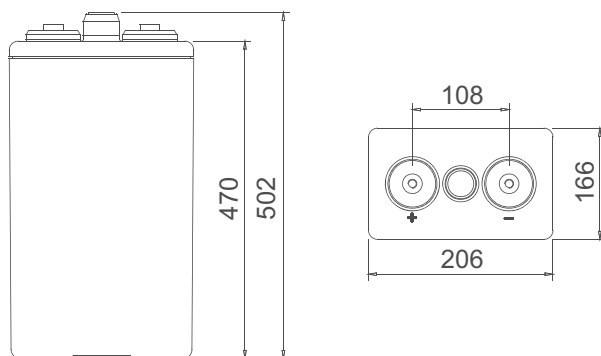
## Технические особенности

- Расчётный срок службы 20 лет (в соответствии с DIN-40742)
- Трубчатая пластина и специальный гелевый электролит предотвращают осыпание активного материала и расслоение кислоты
- Высокая стабильность и безопасность, миллионы батарей находятся в эксплуатации
- Высочайшая теплоемкость и лучший температурный коэффициент диффузии

## Преимущества

- Конструкция с длительным сроком службы для циклического или буферного режима применения
- Эффективная аккумуляция заряда и превосходная эффективность в циклах глубокого разряда
- Высокая способность к восстановлению после глубокого разряда
- Лучшая способность заряда и разряда низким током
- Увеличенный срок службы при высокой температуре

## Габариты



## Сферы применения

- Системы накопления электроэнергии с циклом глубокого разряда;
- Системы хранения солнечной и ветровой энергии;
- Автономные системы электроснабжения, ИБП;
- Системы электроснабжения с режимом постоянного подзаряда на объектах связи.

## Разрядные характеристики:

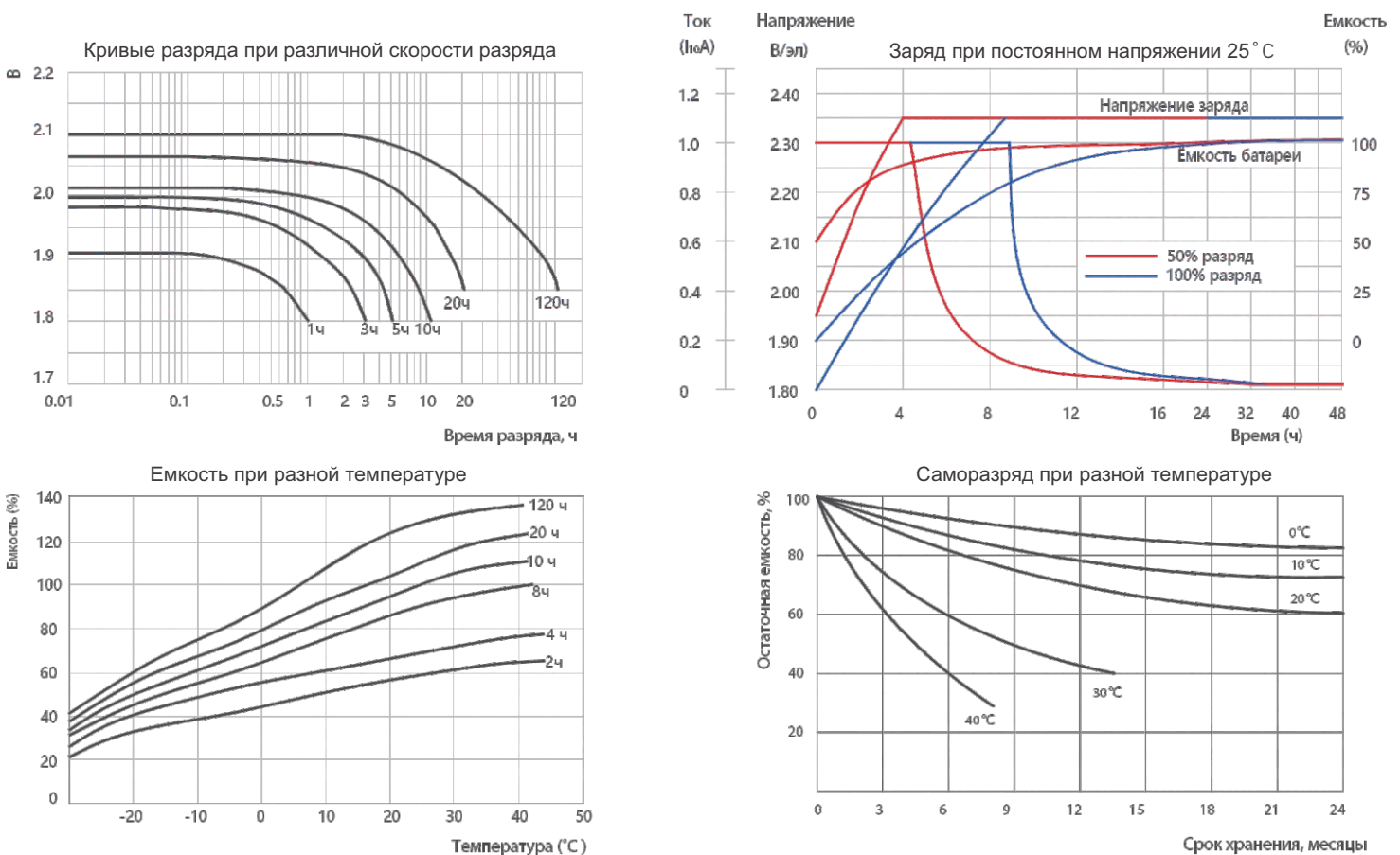
### Разряд постоянным током, А (при 25°C)

В/эл-т	1 ч	2 ч	3 ч	4 ч	5 ч	6 ч	8 ч	10 ч	12 ч	20 ч	100 ч	120 ч
1.80	237	159	125	96	81	72	58	49	43	27	--	--
1.83	230	155	115	94	80	70	57	48	42.5	26.5	--	--
1.85	220	150	112	90	78	68	55	47	42	26	6.4	5.4
1.87	210	146	108	88	75	65	53	45	40	25	6.1	5.1
1.90	195	130	105	86	73	62	49	41.5	38	24	5.7	4.8

### Разряд постоянной мощностью, Вт/эл-т (при 25°C)

В/эл-т	1 ч	2 ч	3 ч	4 ч	5 ч	6 ч	8 ч	10 ч	12 ч	20 ч	100 ч	120 ч
1.80	440	300	240	195	165	145	113	95	83	53	--	--
1.83	435	295	238	190	162	143	110	92	81	52	--	--
1.85	420	290	232	185	159	140	106	90	79	51	12	10.5
1.87	405	280	225	180	155	138	102	88	77	50	11.5	10
1.90	375	255	202	170	145	127	95	82	74	47	11	9.5

(Примечание) Приведенные выше данные по характеристикам являются средними значениями, полученными в результате проведения 3 контрольно-тренировочных циклов, и не являются номинальными по умолчанию.



Производитель оставляет за собой право без предварительного уведомления покупателя вносить изменения в конструкцию, комплектацию или технологию изготовления изделия с целью улучшения его свойств.

Перед началом использования внимательно ознакомьтесь с инструкцией по эксплуатации.