

## S/FMJ-350 (70PzV-350)

### Технические особенности

- Расчётный срок службы 20 лет (в соответствии с DIN-40742)
- Трубчатая пластина и специальный гелевый электролит предотвращают осыпание активного материала и расслоение кислоты
- Высокая стабильность и безопасность, миллионы батарей находятся в эксплуатации
- Высочайшая теплоемкость и лучший температурный коэффициент диффузии

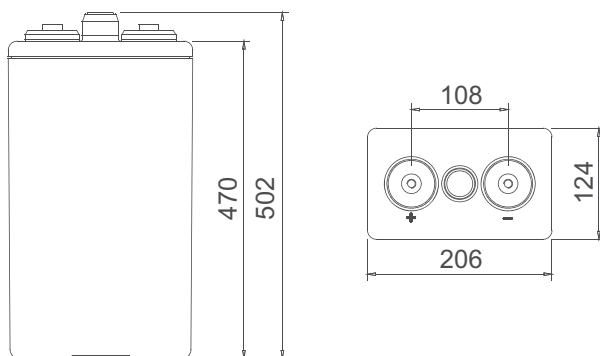
### Сертификаты

- ISO 9001: 2008
- ISO 14001: 2004
- GB/T 28001- 2011

### Преимущества

- Конструкция с длительным сроком службы для циклического или буферного режима применения
- Эффективная аккумуляция заряда и превосходная эффективность в циклах глубокого разряда
- Высокая способность к восстановлению после глубокого разряда
- Лучшая способность заряда и разряда низким током
- Увеличенный срок службы при высокой температуре

### Габариты



Технические характеристики	
Номинальное напряжение	2 В
Ёмкость	350 Ач при 10 ч до 1.80 В/эл при 25 °С
Вес	27.5 кг
Габариты Д*Ш*В /мм	124*206*470 мм
Материал корпуса	ABS/ABS V0 (опционально)
Внутреннее сопротивление полностью заряженной батареи	0.59 мОм при +25 °С
Ток короткого замыкания	4305 А
Саморазряд при 25 °С	Меньше 30% после 180 дней хранения
Диапазоны температур эксплуатации	Разряд: -20 °С ... +50 °С Заряд: -20 °С ... +50 °С Хранение: +5 °С ... +40 °С
Рекомендуемая температура эксплуатации	+20... +25 °С
Рекомендуемый ток заряда	52.5 А
Напряжение заряда@ 25°С	Плавающий заряд: 2.23 В/эл Выравнивающий заряд: 2.35 В/эл
Клеммы	M10
Зависимость емкости от температуры (C <sub>10</sub> )	105% при +40 °С 74% при 0 °С 50% при -20 °С

### Сферы применения

- Системы накопления электроэнергии с циклом глубокого разряда;
- Системы хранения солнечной и ветровой энергии;
- Автономные системы электроснабжения, ИБП;
- Системы электроснабжения с режимом постоянного подзаряда на объектах связи.

## Разрядные характеристики:

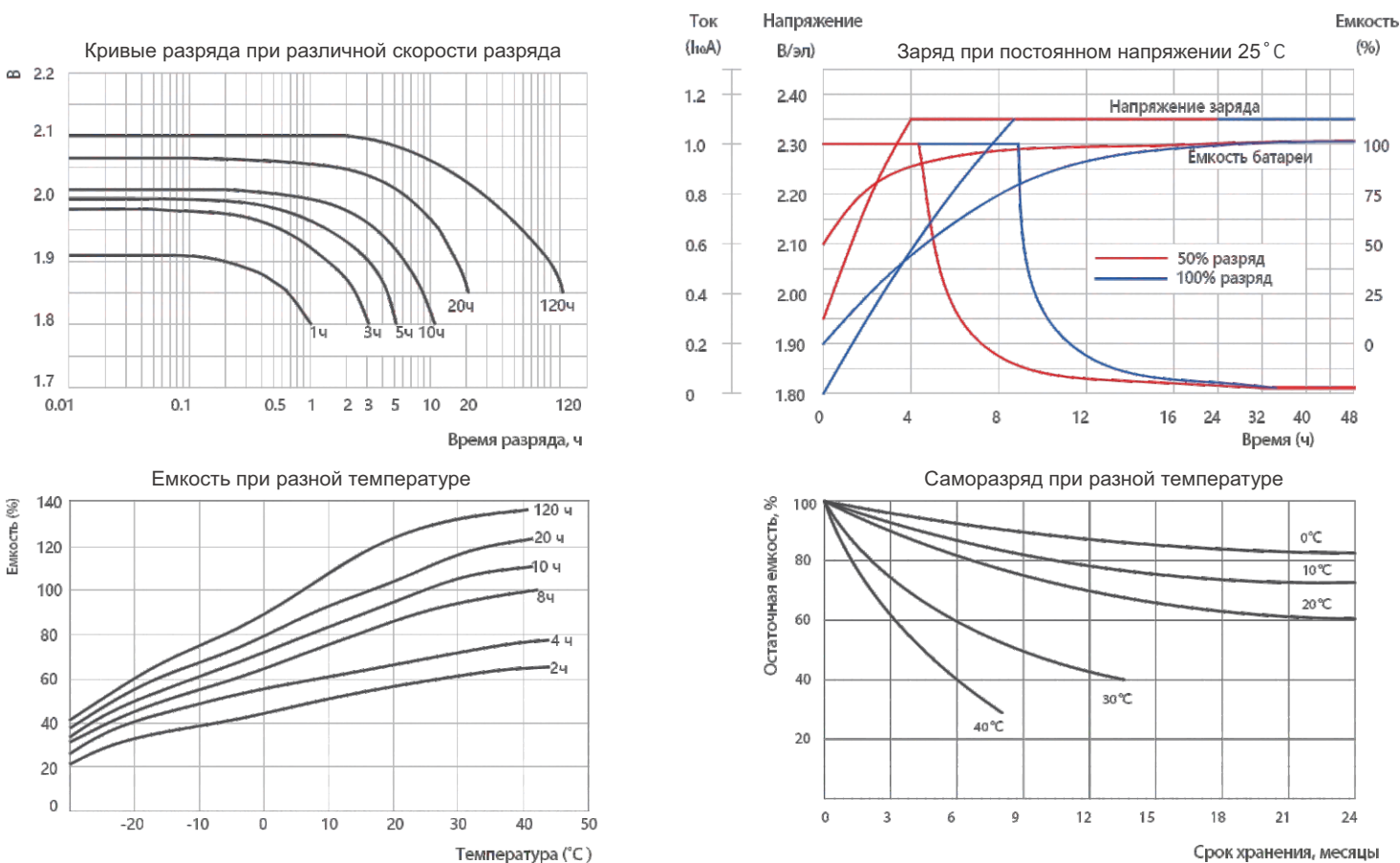
### Разряд постоянным током, А (при 25°C)

В/эл-т	1 ч	2 ч	3 ч	4 ч	5 ч	6 ч	8 ч	10 ч	12 ч	20 ч	100 ч	120 ч
1.80	166	111	87.5	70	59.5	52.5	41	35	30	18.5	--	--
1.83	161	108.5	84	67	58	51.5	40	34	29.5	18	--	--
1.85	154	105	82.5	65.5	56.5	50.5	38.5	32.5	29	17.5	4.3	3.6
1.87	147	102	80.5	63.5	55	49	37	31.5	28.5	17	4.2	3.4
1.90	136	91	73.5	60	51	45.5	34	29	25	16.5	4	3.2

### Разряд постоянной мощностью, Вт/эл-т (при 25°C)

В/эл-т	1 ч	2 ч	3 ч	4 ч	5 ч	6 ч	8 ч	10 ч	12 ч	20 ч	100 ч	120 ч
1.80	308	210	168	135	114	101	79	66.5	58	36	--	--
1.83	304.5	206.5	163	130	112	99.5	77	64.5	57	35	--	--
1.85	294	203	160	128	110	97	74.5	64	56	34	8.4	7
1.87	283	196	157.5	124	107	95	71.5	61	55	33	8.2	6.7
1.90	262	175	141.4	116	99	88	66	56	49	32	7.8	6.3

(Примечание) Приведенные выше данные по характеристикам являются средними значениями, полученными в результате проведения 3 контрольно-тренировочных циклов, и не являются номинальными по умолчанию.



Производитель оставляет за собой право без предварительного уведомления покупателя вносить изменения в конструкцию, комплектацию или технологию изготовления изделия с целью улучшения его свойств.

Перед началом использования внимательно ознакомьтесь с инструкцией по эксплуатации.