



S/FMJ-3000 (240PzV-3000)

Технические особенности

- Расчётный срок службы 20 лет (в соответствии с DIN-40742)
- Трубчатая пластина и специальный гелевый электролит предотвращают осыпание активного материала и расслоение кислоты
- Высокая стабильность и безопасность, миллионы батарей находятся в эксплуатации
- Высочайшая теплоемкость и лучший температурный коэффициент диффузии

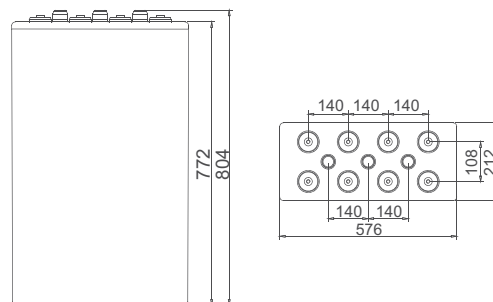
Сертификаты

- ISO 9001: 2008
- ISO 14001: 2004
- GB/T 28001- 2011

Преимущества

- Конструкция с длительным сроком службы для циклического или буферного режима применения
- Эффективная аккумуляция заряда и превосходная эффективность в циклах глубокого разряда
- Высокая способность к восстановлению после глубокого разряда
- Лучшая способность заряда и разряда низким током
- Увеличенный срок службы при высокой температуре

Габариты



Технические характеристики	
Номинальное напряжение	2 В
Ёмкость	3000 Ач при 10 ч до 1.80 В/эл при 25 °С
Вес	222.0 кг
Габариты Д*Ш*В /мм	576*212*772 мм
Материал корпуса	ABS/ABS V0 (опционально)
Внутреннее сопротивление полностью заряженной батареи	0.24 мОм при +25 °С
Ток короткого замыкания	9360 А
Саморазряд при 25 °С	Меньше 30% после 180 дней хранения
Диапазоны температур эксплуатации	Разряд: -20 °С ... +50 °С Заряд: -20 °С ... +50 °С Хранение: +5 °С ... +40 °С
Рекомендуемая температура эксплуатации	+20... +25 °С
Рекомендуемый ток заряда	450 А
Напряжение заряда@ 25°C	Плавающий заряд: 2.23 В/эл Выравнивающий заряд: 2.35 В/эл
Клеммы	M10
Зависимость емкости от температуры (C ₁₀)	105% при +40 °С 74% при 0 °С 50% при -20 °С

Сферы применения

- Системы накопления электроэнергии с циклом глубокого разряда;
- Системы хранения солнечной и ветровой энергии;
- Автономные системы электроснабжения, ИБП;
- Системы электроснабжения с режимом постоянного подзаряда на объектах связи.

Разрядные характеристики:

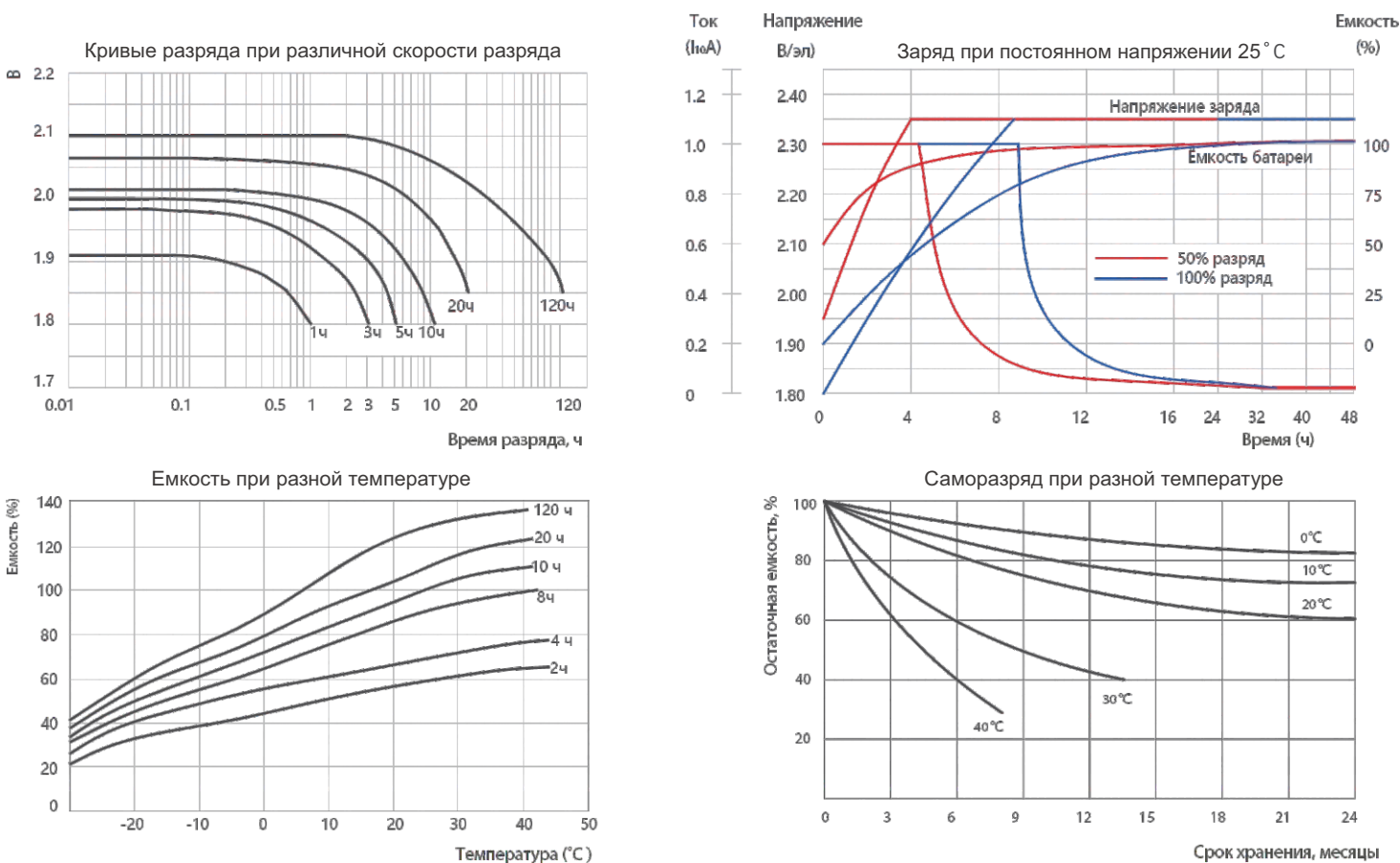
Разряд постоянным током, А (при 25°C)

В/эл-т	1 ч	2 ч	3 ч	4 ч	5 ч	6 ч	8 ч	10 ч	12 ч	20 ч	100 ч	120 ч
1.80	1400	990	760	610	515	430	350	310	250	157	--	--
1.83	1320	920	725	580	495	415	343	288	240	153	--	--
1.85	1250	825	659	540	466	400	326	272	225	150	37.5	31
1.87	1200	780	625	518	440	386	315	263	215	142	35	29
1.90	1050	735	590	485	423	372	308	240	205	136	33	27.5

Разряд постоянной мощностью, Вт/эл-т (при 25°C)

В/эл-т	1 ч	2 ч	3 ч	4 ч	5 ч	6 ч	8 ч	10 ч	12 ч	20 ч	100 ч	120 ч
1.80	2550	1846	1460	1160	980	850	690	585	490	309	--	--
1.83	2450	1650	1340	1100	930	820	685	575	475	306	--	--
1.85	2350	1450	1220	1032	893	784	640	550	440	297	73	59
1.87	2280	1390	1150	970	840	740	600	528	420	280	69	56
1.90	2020	1300	1087	933	811	714	588	475	400	273	65	53

(Примечание) Приведенные выше данные по характеристикам являются средними значениями, полученными в результате проведения 3 контрольно-тренировочных циклов, и не являются номинальными по умолчанию.



Производитель оставляет за собой право без предварительного уведомления покупателя вносить изменения в конструкцию, комплектацию или технологию изготовления изделия с целью улучшения его свойств.

Перед началом использования внимательно ознакомьтесь с инструкцией по эксплуатации.