

S/FMJ-300 (OPzV-300)

Сертификаты

- ISO 9001: 2008
- ISO 14001: 2004
- GB/T 28001- 2011

Технические характеристики	
Номинальное напряжение	2 В
Ёмкость	300 Ач при 10 ч до 1.80 В/эл при 25 °С
Вес	26.0 кг
Габариты Д*Ш*В /мм	145*206*354 мм
Материал корпуса	ABS/ABS V0 (опционально)
Внутреннее сопротивление полностью заряженной батареи	0.53 мОм при +25 °С
Ток короткого замыкания	4238 А
Саморазряд при 25 °С	Меньше 30% после 180 дней хранения
Диапазоны температур эксплуатации	Разряд: -20 °С ... +50 °С Заряд: -20 °С ... +50 °С Хранение: +5 °С ... +40 °С
Рекомендуемая температура эксплуатации	+20... +25 °С
Рекомендуемый ток заряда	45 А
Напряжение заряда@ 25°С	Плавающий заряд: 2.23 В/эл Выравнивающий заряд: 2.35 В/эл
Клеммы	M10
Зависимость емкости от температуры (C ₁₀)	105% при +40 °С 74% при 0 °С 50% при -20 °С

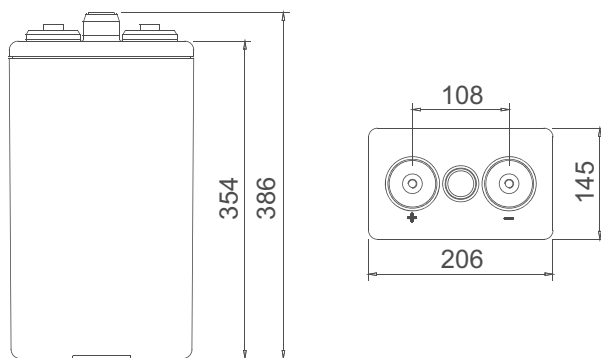
Технические особенности

- Расчётный срок службы 20 лет (в соответствии с DIN-40742)
- Трубчатая пластина и специальный гелевый электролит предотвращают осыпание активного материала и расслоение кислоты
- Высокая стабильность и безопасность, миллионы батарей находятся в эксплуатации
- Высочайшая теплоемкость и лучший температурный коэффициент диффузии

Преимущества

- Конструкция с длительным сроком службы для циклического или буферного режима применения
- Эффективная аккумуляция заряда и превосходная эффективность в циклах глубокого разряда
- Высокая способность к восстановлению после глубокого разряда
- Лучшая способность заряда и разряда низким током
- Увеличенный срок службы при высокой температуре

Габариты



Сферы применения

- Системы накопления электроэнергии с циклом глубокого разряда;
- Системы хранения солнечной и ветровой энергии;
- Автономные системы электроснабжения, ИБП;
- Системы электроснабжения с режимом постоянного подзаряда на объектах связи.

Разрядные характеристики:

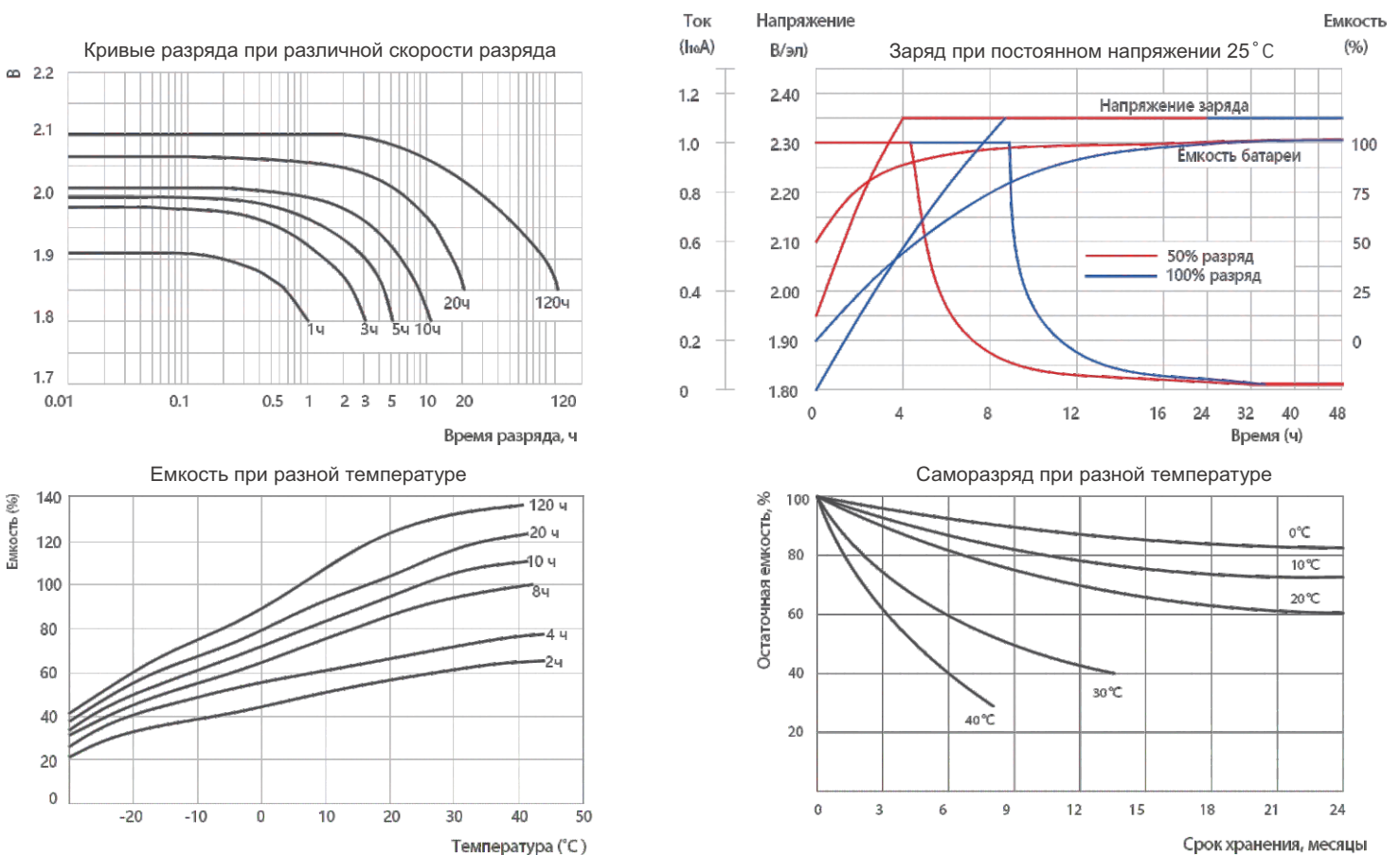
Разряд постоянным током, А (при 25°C)

В/эл-т	1 ч	2 ч	3 ч	4 ч	5 ч	6 ч	8 ч	10 ч	12 ч	20 ч	100 ч	120 ч
1.80	145	95.5	75	58.8	49.8	43	34.8	30	26	16.5	--	--
1.83	141	93	70.2	57	49	42	34	29	25.5	16.2	--	--
1.85	137	90	68	56	48	41	33	28.3	25	15.7	3.8	3.2
1.87	134	88	67	55	47.5	39	31.5	28	23.5	15.2	3.6	3.1
1.90	122	82.5	63	52	45	37	30	26.5	23	14.9	3.4	2.9

Разряд постоянной мощностью, Вт/эл-т (при 25°C)

В/эл-т	1 ч	2 ч	3 ч	4 ч	5 ч	6 ч	8 ч	10 ч	12 ч	20 ч	100 ч	120 ч
1.80	268	190	150	117	102	90	71	61	54	33.3	--	--
1.83	265	185	140	114	98	89	69	59	53	33	--	--
1.85	260	180	135	112	96	87	67	57	52	32	7.7	6.6
1.87	255	175	133	110	95	83	65	56	48	30.6	7.3	6.2
1.90	235	160	125	100	87	76	62	53	45	28	6.8	5.8

(Примечание) Приведенные выше данные по характеристикам являются средними значениями, полученными в результате проведения 3 контрольно-тренировочных циклов, и не являются номинальными по умолчанию.



Производитель оставляет за собой право без предварительного уведомления покупателя вносить изменения в конструкцию, комплектацию или технологию изготовления изделия с целью улучшения его свойств.

Перед началом использования внимательно ознакомьтесь с инструкцией по эксплуатации.