

S/FMJ-250 (500PzV-250)

Сертификаты

- ISO 9001: 2008
- ISO 14001: 2004
- GB/T 28001- 2011

Технические характеристики	
Номинальное напряжение	2 В
Ёмкость	250 Ач при 10 ч до 1.80 В/эл при 25 °С
Вес	21.5 кг
Габариты Д*Ш*В /мм	124*206*354 мм
Материал корпуса	ABS/ABS V0 (опционально)
Внутреннее сопротивление полностью заряженной батареи	0.72 мОм при +25 °С
Ток короткого замыкания	3215 А
Саморазряд при 25 °С	Меньше 30% после 180 дней хранения
Диапазоны температур эксплуатации	Разряд: -20 °С ... +50 °С Заряд: -20 °С ... +50 °С Хранение: +5 °С ... +40 °С
Рекомендуемая температура эксплуатации	+20... +25 °С
Рекомендуемый ток заряда	37.5 А
Напряжение заряда@ 25°С	Плавающий заряд: 2.23 В/эл Выравнивающий заряд: 2.35 В/эл
Клеммы	M10
Зависимость емкости от температуры (C ₁₀)	105% при +40 °С 74% при 0 °С 50% при -20 °С

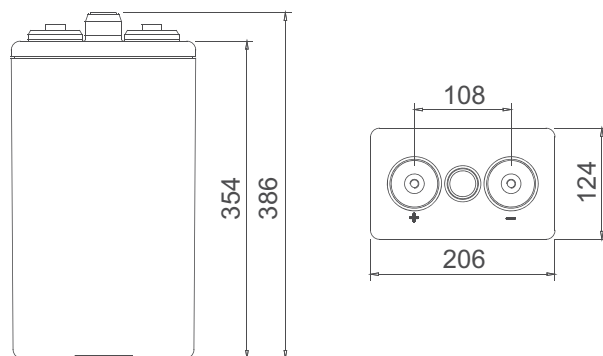
Технические особенности

- Расчётный срок службы 20 лет (в соответствии с DIN-40742)
- Трубчатая пластина и специальный гелевый электролит предотвращают осыпание активного материала и расслоение кислоты
- Высокая стабильность и безопасность, миллионы батарей находятся в эксплуатации
- Высочайшая теплоемкость и лучший температурный коэффициент диффузии

Преимущества

- Конструкция с длительным сроком службы для циклического или буферного режима применения
- Эффективная аккумуляция заряда и превосходная эффективность в циклах глубокого разряда
- Высокая способность к восстановлению после глубокого разряда
- Лучшая способность заряда и разряда низким током
- Увеличенный срок службы при высокой температуре

Габариты



Сферы применения

- Системы накопления электроэнергии с циклом глубокого разряда;
- Системы хранения солнечной и ветровой энергии;
- Автономные системы электроснабжения, ИБП;
- Системы электроснабжения с режимом постоянного подзаряда на объектах связи.

Разрядные характеристики:

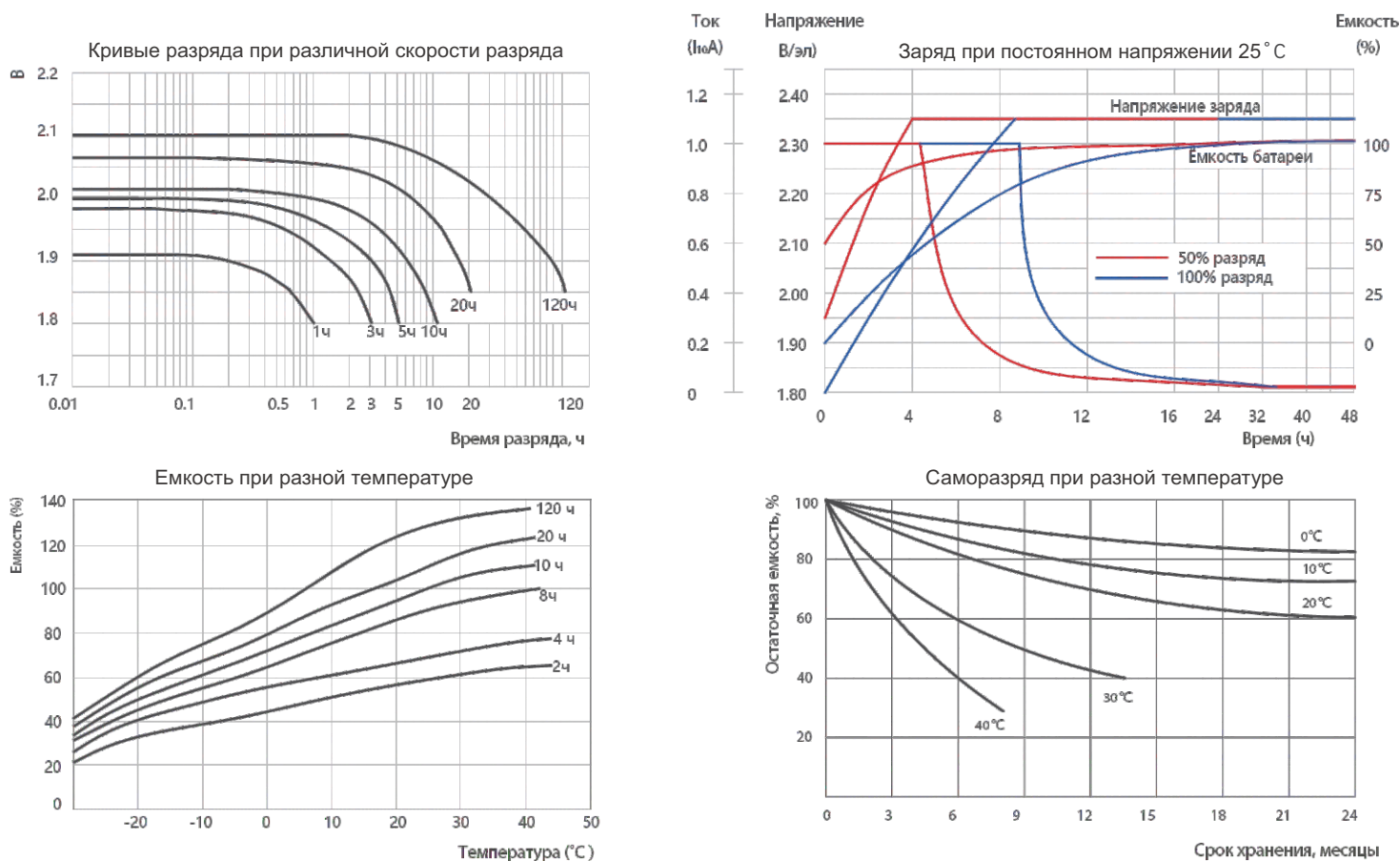
Разряд постоянным током, А (при 25°C)

В/эл-т	1 ч	2 ч	3 ч	4 ч	5 ч	6 ч	8 ч	10 ч	12 ч	20 ч	100 ч	120 ч
1.80	120	79	62.5	48.5	42.5	37.5	30	25	21	14	--	--
1.83	117	77.5	58	47.5	40.5	36	28.5	24	20.5	13.5	--	--
1.85	115	75	56	46	40	35.5	27.5	23	20	13	3.1	2.6
1.87	111	72.5	55.5	45	39	34	26	22.5	19.5	12.5	3	2.5
1.90	101	68.5	52.5	43	37.5	31	24.5	21.5	18	12	2.8	2.4

Разряд постоянной мощностью, Вт/эл-т (при 25°C)

В/эл-т	1 ч	2 ч	3 ч	4 ч	5 ч	6 ч	8 ч	10 ч	12 ч	20 ч	100 ч	120 ч
1.80	223	152.5	120	93	82	72.5	58	48	41	27	--	--
1.83	220	150	112.5	91	79	70	56	47	40	26	--	--
1.85	216	146	109	89	77.5	69	54	45	39	25	6.1	5.1
1.87	212	140	107.5	87.5	75	66	51	44	38	24	5.9	4.9
1.90	195	132.5	102	84	73	61	48	42	35	23.5	5.5	4.7

(Примечание) Приведенные выше данные по характеристикам являются средними значениями, полученными в результате проведения 3 контрольно-тренировочных циклов, и не являются номинальными по умолчанию.



Производитель оставляет за собой право без предварительного уведомления покупателя вносить изменения в конструкцию, комплектацию или технологию изготовления изделия с целью улучшения его свойств.

Перед началом использования внимательно ознакомьтесь с инструкцией по эксплуатации.