



Сертификаты

- ISO 9001: 2008
- ISO 14001: 2004
- GB/T 28001- 2011

| Технические характеристики | |
|---|---|
| Номинальное напряжение | 2 В |
| Ёмкость | 200 Ач при 10 ч до 1.80 В/эл при 25 °С |
| Вес | 18.2 кг |
| Габариты Д*Ш*В /мм | 103*206*354 мм |
| Материал корпуса | ABS/ABS V0 (опционально) |
| Внутреннее сопротивление полностью заряженной батареи | 0.79 мОм при +25 °С |
| Ток короткого замыкания | 2956 А |
| Саморазряд при 25 °С | Меньше 30% после 180 дней хранения |
| Диапазоны температур эксплуатации | Разряд: -20 °С ... +50 °С Заряд: -20 °С ... +50 °С Хранение: +5 °С ... +40 °С |
| Рекомендуемая температура эксплуатации | +20... +25 °С |
| Рекомендуемый ток заряда | 30 А |
| Напряжение заряда@ 25°С | Плавающий заряд: 2.23 В/эл Выравнивающий заряд: 2.35 В/эл |
| Клеммы | M10 |
| Зависимость емкости от температуры (C ₁₀) | 105% при 40 °С 74% при 0 °С 50% при -20 °С |

S/FMJ-200 (40PzV-200)

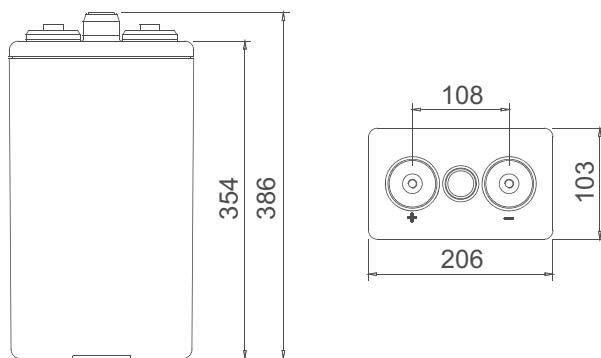
Технические особенности

- Расчётный срок службы 20 лет (в соответствии с DIN-40742)
- Трубчатая пластина и специальный гелевый электролит предотвращают осыпание активного материала и расслоение кислоты
- Высокая стабильность и безопасность, миллионы батарей находятся в эксплуатации
- Высочайшая теплоемкость и лучший температурный коэффициент диффузии

Преимущества

- Конструкция с длительным сроком службы для циклического или буферного режима применения
- Эффективная аккумуляция заряда и превосходная эффективность в циклах глубокого разряда
- Высокая способность к восстановлению после глубокого разряда
- Лучшая способность заряда и разряда низким током
- Увеличенный срок службы при высокой температуре

Габариты



Сферы применения

- Системы накопления электроэнергии с циклом глубокого разряда;
- Системы хранения солнечной и ветровой энергии;
- Автономные системы электроснабжения, ИБП;
- Системы электроснабжения с режимом постоянного подзаряда на объектах связи.

Разрядные характеристики:

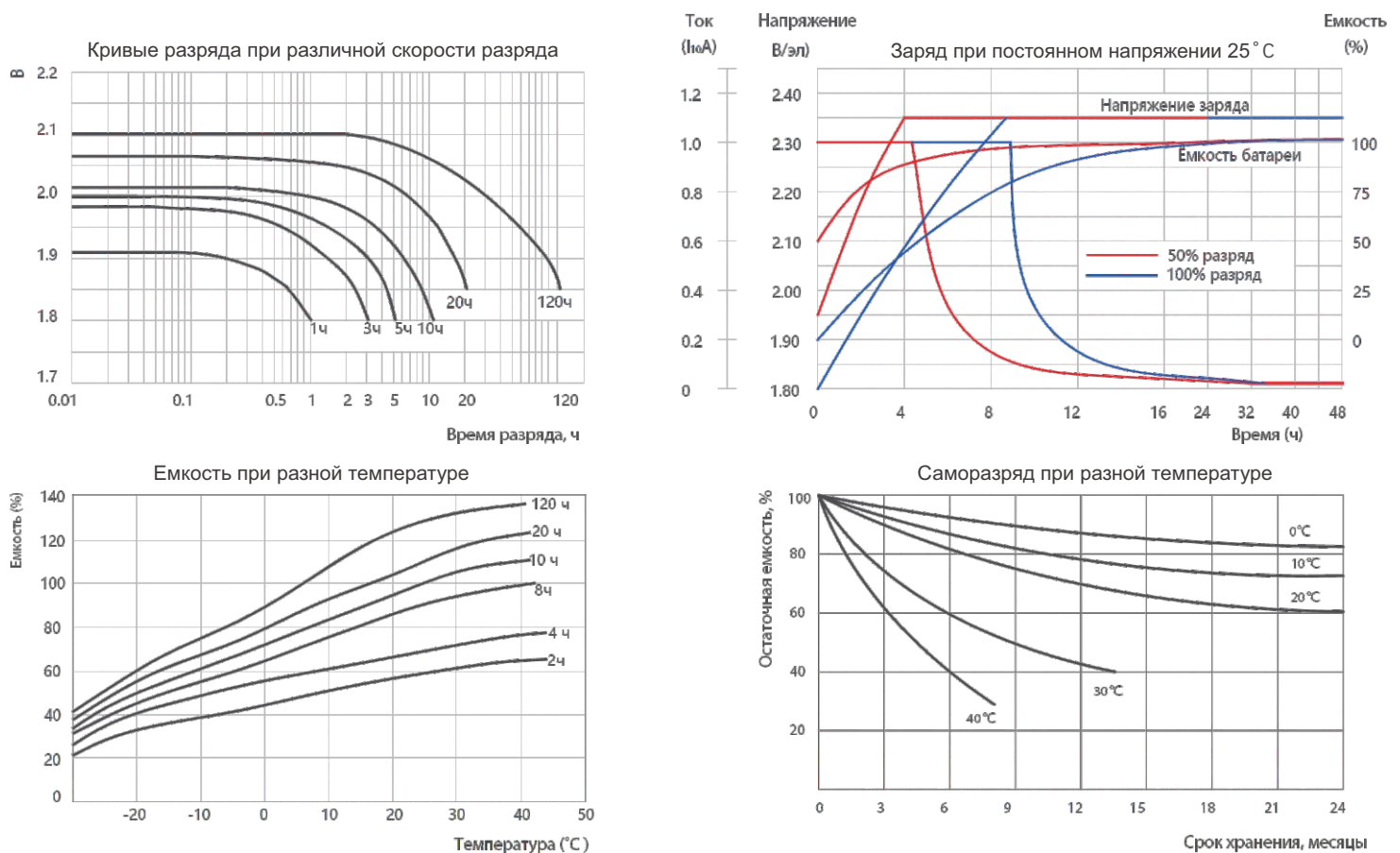
Разряд постоянным током, А (при 25°C)

| В/эл-т | 1 ч | 2 ч | 3 ч | 4 ч | 5 ч | 6 ч | 8 ч | 10 ч | 12 ч | 20 ч | 100 ч | 120 ч |
|--------|-----|------|------|------|------|------|-----|------|------|------|-------|-------|
| 1.80 | 96 | 63.5 | 50 | 39 | 34 | 30 | 24 | 20 | 17 | 11 | -- | -- |
| 1.83 | 94 | 62 | 46.5 | 38 | 32.5 | 29 | 23 | 19.5 | 16.5 | 10.8 | -- | -- |
| 1.85 | 92 | 60 | 45 | 37 | 32 | 28.5 | 22 | 18.5 | 16 | 10.5 | 2.5 | 2.1 |
| 1.87 | 89 | 58 | 44.5 | 36 | 31.5 | 27.5 | 21 | 18 | 15.5 | 10.2 | 2.4 | 2 |
| 1.90 | 81 | 55 | 42 | 34.5 | 30 | 26 | 20 | 17.5 | 15 | 10 | 2.3 | 1.9 |

Разряд постоянной мощностью, Вт/эл-т (при 25°C)

| В/эл-т | 1 ч | 2 ч | 3 ч | 4 ч | 5 ч | 6 ч | 8 ч | 10 ч | 12 ч | 20 ч | 100 ч | 120 ч |
|--------|-------|-----|-----|------|-----|------|-----|------|------|------|-------|-------|
| 1.80 | 181 | 122 | 96 | 74.5 | 65 | 58 | 46 | 38.5 | 33 | 22 | -- | -- |
| 1.83 | 176.5 | 120 | 90 | 73 | 63 | 56.5 | 45 | 38 | 32.5 | 21.5 | -- | -- |
| 1.85 | 173 | 118 | 88 | 72 | 62 | 56 | 43 | 36.5 | 31.5 | 21 | 4.9 | 4.1 |
| 1.87 | 170 | 112 | 86 | 70 | 61 | 54 | 41 | 35.5 | 30.5 | 20.5 | 4.7 | 3.9 |
| 1.90 | 156 | 106 | 82 | 67 | 59 | 51 | 39 | 34.5 | 29.5 | 20 | 4.5 | 3.7 |

(Примечание) Приведенные выше данные по характеристикам являются средними значениями, полученными в результате проведения 3 контрольно-тренировочных циклов, и не являются номинальными по умолчанию.



Производитель оставляет за собой право без предварительного уведомления покупателя вносить изменения в конструкцию, комплектацию или технологию изготовления изделия с целью улучшения его свойств.

Перед началом использования внимательно ознакомьтесь с инструкцией по эксплуатации.