



Сертификаты

- ISO 9001: 2008
- ISO 14001: 2004
- GB/T 28001- 2011

Технические характеристики	
Номинальное напряжение	2 В
Ёмкость	1500 Ач при 10 ч до 1.80 В/эл при 25 °С
Вес	111.0 кг
Габариты Д*Ш*В /мм	340*210*645 мм
Материал корпуса	ABS/ABS V0 (опционально)
Внутреннее сопротивление полностью заряженной батареи	0.28 мОм при +25 °С
Ток короткого замыкания	8873 А
Саморазряд при 25 °С	Меньше 30% после 180 дней хранения
Диапазоны температур эксплуатации	Разряд: -20 °С ... +50 °С Заряд: -20 °С ... +50 °С Хранение: +5 °С ... +40 °С
Рекомендуемая температура эксплуатации	+20... +25 °С
Рекомендуемый ток заряда	225 А
Напряжение заряда@ 25°С	Плавающий заряд: 2.23 В/эл Выравнивающий заряд: 2.35 В/эл
Клеммы	M10
Зависимость емкости от температуры (C ₁₀)	105% при +40 °С 74% при 0 °С 50% при -20 °С

S/FMJ-1500

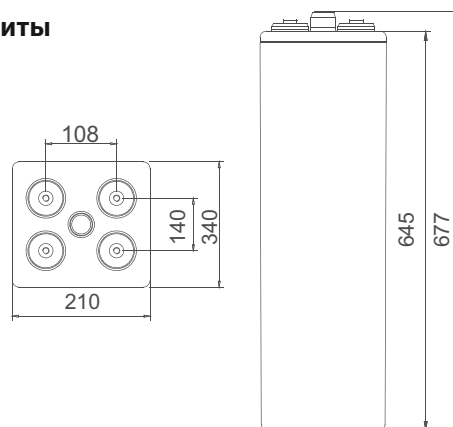
Технические особенности

- Расчётный срок службы 20 лет (в соответствии с DIN-40742)
- Трубчатая пластина и специальный гелевый электролит предотвращают осыпание активного материала и расслоение кислоты
- Высокая стабильность и безопасность, миллионы батарей находятся в эксплуатации
- Высочайшая теплоемкость и лучший температурный коэффициент диффузии

Преимущества

- Конструкция с длительным сроком службы для циклического или буферного режима применения
- Эффективная аккумуляция заряда и превосходная эффективность в циклах глубокого разряда
- Высокая способность к восстановлению после глубокого разряда
- Лучшая способность заряда и разряда низким током
- Увеличенный срок службы при высокой температуре

Габариты



Сферы применения

- Системы накопления электроэнергии с циклом глубокого разряда;
- Системы хранения солнечной и ветровой энергии;
- Автономные системы электроснабжения, ИБП;
- Системы электроснабжения с режимом постоянного подзаряда на объектах связи.

Разрядные характеристики:

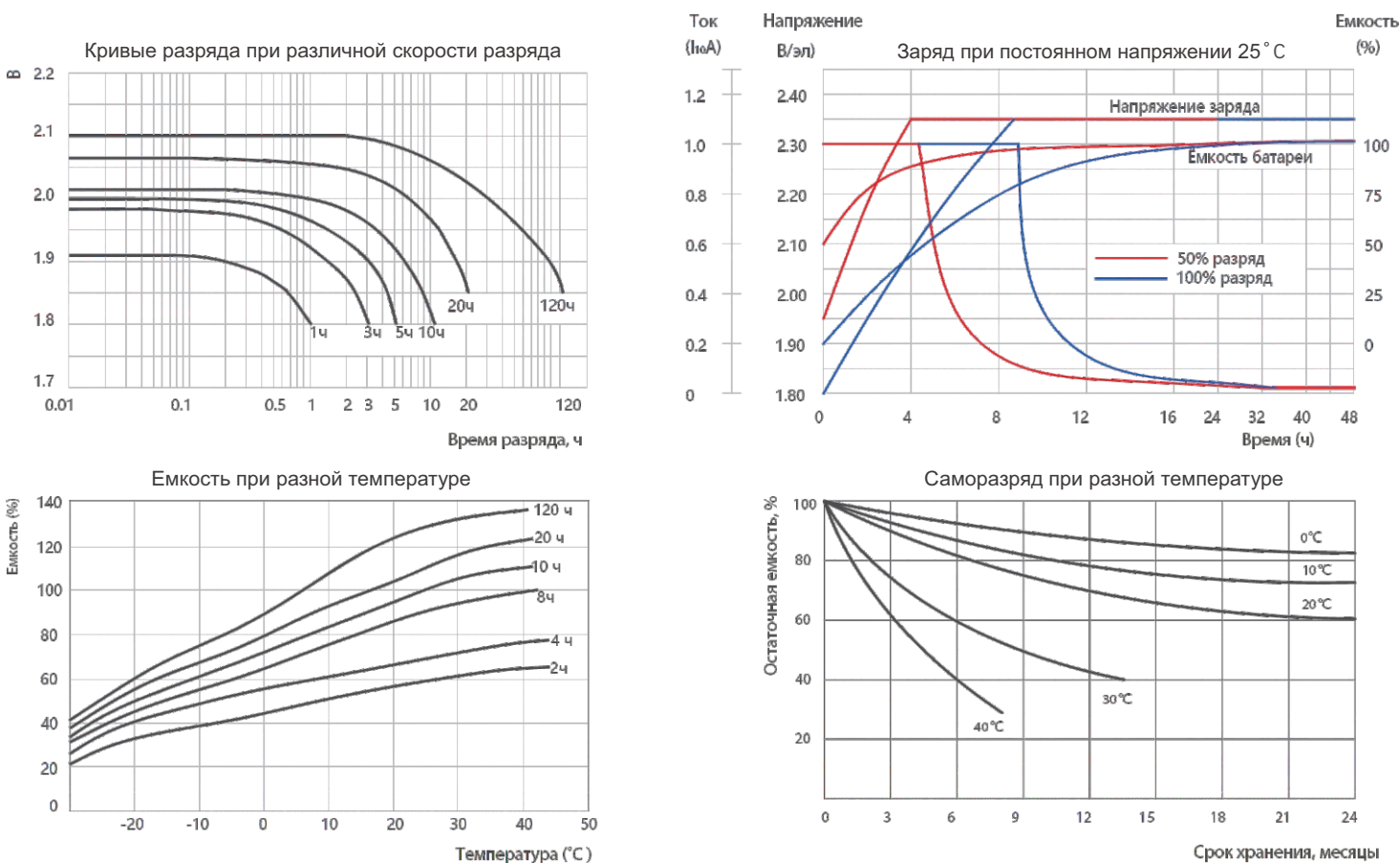
Разряд постоянным током, А (при 25°C)

В/эл-т	1 ч	2 ч	3 ч	4 ч	5 ч	6 ч	8 ч	10 ч	12 ч	20 ч	100 ч	120 ч
1.80	725	496	375	305	260	225	180	150	131	82.5	--	--
1.83	670	460	365	300	253	218	172	144	126	81	--	--
1.85	625	430	347	277	236	207	166	139	117	78.7	18.7	15.9
1.87	550	400	330	274	233	204	157.5	134	114	75.7	18	15.0
1.90	512	375	290	248.5	211.5	184	150	127.5	111	72.5	17	14.0

Разряд постоянной мощностью, Вт/эл-т (при 25°C)

В/эл-т	1 ч	2 ч	3 ч	4 ч	5 ч	6 ч	8 ч	10 ч	12 ч	20 ч	100 ч	120 ч
1.80	1325	915	687	565	485	420	350	290	250	153	--	--
1.83	1240	860	675	560	470	415	335	280	245	152.5	--	--
1.85	1175	815	655	535	450	405	325	270	236	150	37	31
1.87	1050	700	600	510	446	393	310	260	223	147.5	35	30
1.90	988	655	540	460	400	357	290	247.5	217	140	33	28

(Примечание) Приведенные выше данные по характеристикам являются средними значениями, полученными в результате проведения 3 контрольно-тренировочных циклов, и не являются номинальными по умолчанию.



Производитель оставляет за собой право без предварительного уведомления покупателя вносить изменения в конструкцию, комплектацию или технологию изготовления изделия с целью улучшения его свойств.

Перед началом использования внимательно ознакомьтесь с инструкцией по эксплуатации.