



## Сертификаты

- ISO 9001: 2008
- ISO 14001: 2004
- GB/T 28001- 2011

Технические характеристики	
Номинальное напряжение	2 В
Ёмкость	1200 Ач при 10 ч до 1.80 В/эл при 25 °С
Вес	91.0 кг
Габариты Д*Ш*В /мм	275*210*645 мм
Материал корпуса	ABS/ABS V0 (опционально)
Внутреннее сопротивление полностью заряженной батареи	0.29 мОм при +25 °С
Ток короткого замыкания	8314 А
Саморазряд при 25 °С	Меньше 30% после 180 дней хранения
Диапазоны температур эксплуатации	Разряд: -20 °С ... +50 °С Заряд: -20 °С ... +50 °С Хранение: +5 °С ... +40 °С
Рекомендуемая температура эксплуатации	+20... +25 °С
Рекомендуемый ток заряда	180 А
Напряжение заряда@ 25°С	Плавающий заряд: 2.23 В/эл Выравнивающий заряд: 2.35 В/эл
Клеммы	M10
Зависимость емкости от температуры (C <sub>10</sub> )	105% при +40 °С 74% при 0 °С 50% при -20 °С

# S/FMJ-1200 (120PzV-1200)

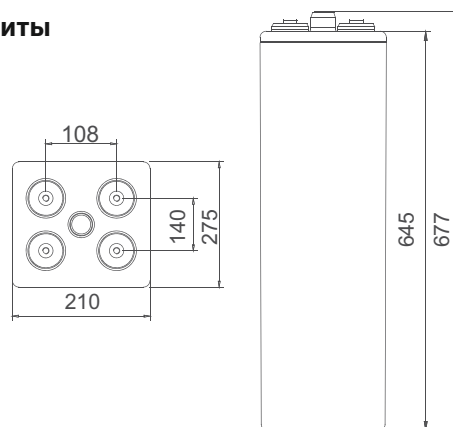
## Технические особенности

- Расчётный срок службы 20 лет (в соответствии с DIN-40742)
- Трубчатая пластина и специальный гелевый электролит предотвращают осыпание активного материала и расслоение кислоты
- Высокая стабильность и безопасность, миллионы батарей находятся в эксплуатации
- Высочайшая теплоемкость и лучший температурный коэффициент диффузии

## Преимущества

- Конструкция с длительным сроком службы для циклического или буферного режима применения
- Эффективная аккумуляция заряда и превосходная эффективность в циклах глубокого разряда
- Высокая способность к восстановлению после глубокого разряда
- Лучшая способность заряда и разряда низким током
- Увеличенный срок службы при высокой температуре

## Габариты



## Сферы применения

- Системы накопления электроэнергии с циклом глубокого разряда;
- Системы хранения солнечной и ветровой энергии;
- Автономные системы электроснабжения, ИБП;
- Системы электроснабжения с режимом постоянного подзаряда на объектах связи.

## Разрядные характеристики:

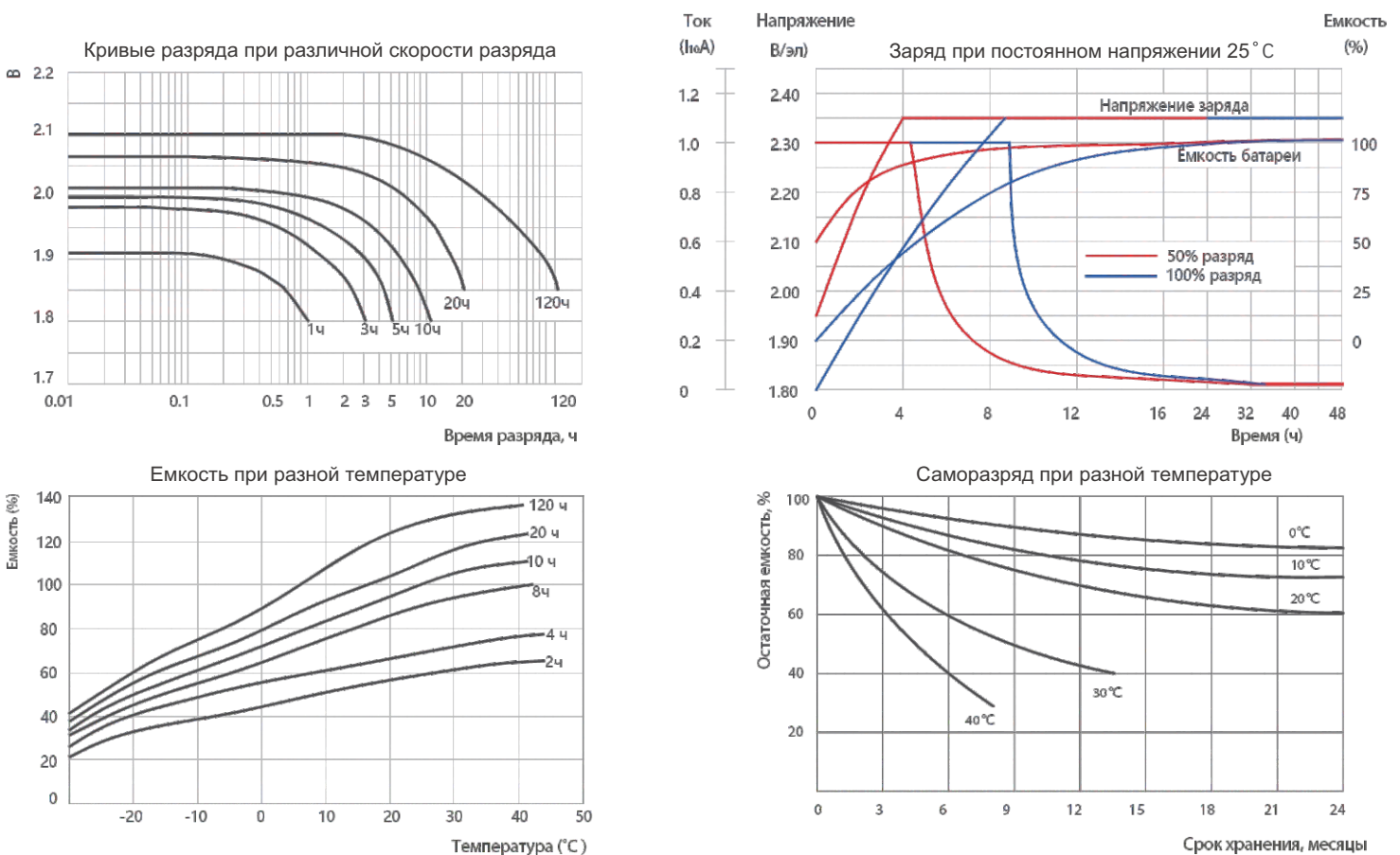
### Разряд постоянным током, А (при 25°C)

В/эл-т	1 ч	2 ч	3 ч	4 ч	5 ч	6 ч	8 ч	10 ч	12 ч	20 ч	100 ч	120 ч
1.80	580	398	300	245	208	180	144	120	106	66	--	--
1.83	540	366	292	240	203	175	140	116	103	64.8	--	--
1.85	500	344	282	233	194	171	132	113	98	63	15.2	12.5
1.87	440	330	265	220	185	166	126	107	94	60	14.6	12.0
1.90	410	304	234	204	178	160	121	100	90	59	13.6	11.5

### Разряд постоянной мощностью, Вт/эл-т (при 25°C)

В/эл-т	1 ч	2 ч	3 ч	4 ч	5 ч	6 ч	8 ч	10 ч	12 ч	20 ч	100 ч	120 ч
1.80	1060	735	555	454	390	340	284	240	200	123	--	--
1.83	1000	680	545	450	380	334	274	230	196	122	--	--
1.85	940	650	530	440	370	326	262	220	192	120	30	25
1.87	840	630	505	420	355	318	250	210	186	118	29	24
1.90	790	584	450	392	345	306	240	198	179	115	27	23

(Примечание) Приведенные выше данные по характеристикам являются средними значениями, полученными в результате проведения 3 контрольно-тренировочных циклов, и не являются номинальными по умолчанию.



Производитель оставляет за собой право без предварительного уведомления покупателя вносить изменения в конструкцию, комплектацию или технологию изготовления изделия с целью улучшения его свойств.

Перед началом использования внимательно ознакомьтесь с инструкцией по эксплуатации.