



S/FMJ-1000 (100PzV-1000)

Технические особенности

- Расчётный срок службы 20 лет (в соответствии с DIN-40742)
- Трубчатая пластина и специальный гелевый электролит предотвращают осыпание активного материала и расслоение кислоты
- Высокая стабильность и безопасность, миллионы батарей находятся в эксплуатации
- Высочайшая теплоемкость и лучший температурный коэффициент диффузии

Сертификаты

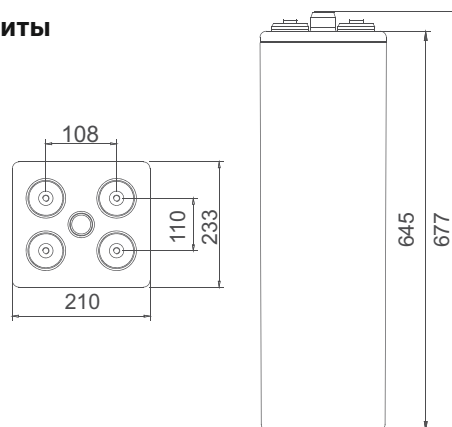
- ISO 9001: 2008
- ISO 14001: 2004
- GB/T 28001- 2011

Преимущества

- Конструкция с длительным сроком службы для циклического или буферного режима применения
- Эффективная аккумуляция заряда и превосходная эффективность в циклах глубокого разряда
- Высокая способность к восстановлению после глубокого разряда
- Лучшая способность заряда и разряда низким током
- Увеличенный срок службы при высокой температуре

Технические характеристики	
Номинальное напряжение	2 В
Ёмкость	1000 Ач при 10 ч до 1.80 В/эл при 25 °С
Вес	77.0 кг
Габариты Д*Ш*В /мм	233*210*645 мм
Материал корпуса	ABS/ABS V0 (опционально)
Внутреннее сопротивление полностью заряженной батареи	0.36 мОм при +25 °С
Ток короткого замыкания	7439 А
Саморазряд при 25 °С	Меньше 30% после 180 дней хранения
Диапазоны температур эксплуатации	Разряд: -20 °С ... +50 °С Заряд: -20 °С ... +50 °С Хранение: +5 °С ... +40 °С
Рекомендуемая температура эксплуатации	+20... +25 °С
Рекомендуемый ток заряда	150 А
Напряжение заряда@ 25°С	Плавающий заряд: 2.23 В/эл Выравнивающий заряд: 2.35 В/эл
Клеммы	M10
Зависимость емкости от температуры (C ₁₀)	105% при +40 °С 74% при 0 °С 50% при -20 °С

Габариты



Сферы применения

- Системы накопления электроэнергии с циклом глубокого разряда;
- Системы хранения солнечной и ветровой энергии;
- Автономные системы электроснабжения, ИБП;
- Системы электроснабжения с режимом постоянного подзаряда на объектах связи.

Разрядные характеристики:

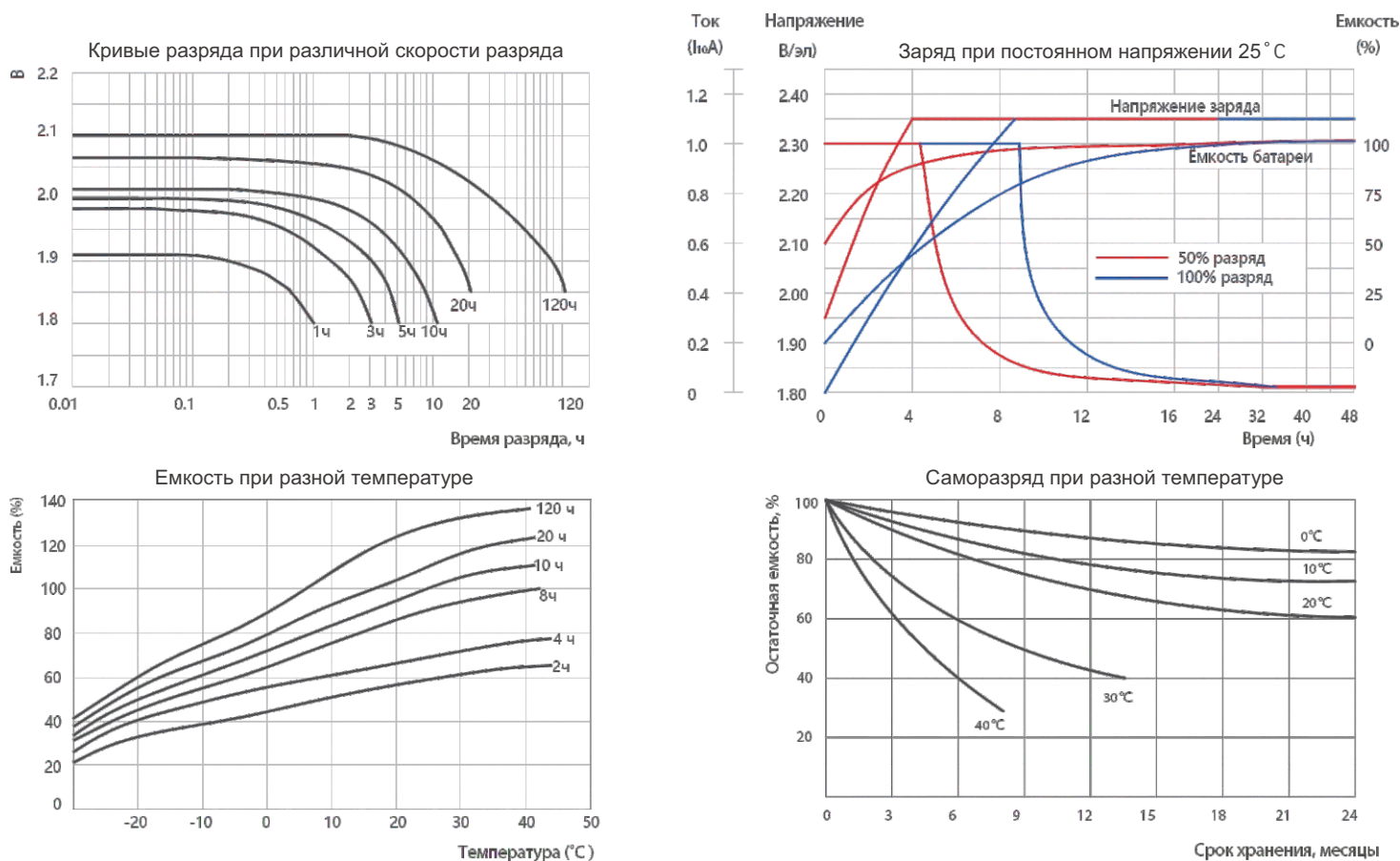
Разряд постоянным током, А (при 25°C)

В/эл-т	1 ч	2 ч	3 ч	4 ч	5 ч	6 ч	8 ч	10 ч	12 ч	20 ч	100 ч	120 ч
1.80	480	332	250	204	173	150	120	100	90	55	--	--
1.83	450	305	243	200	169	146	117	97	88	54	--	--
1.85	415	287	235	194	161	143	111	94	84	52.5	12.5	10.8
1.87	365	275	228	185	154	138	105	89	82	50.5	12.0	10.4
1.90	340	253	215	170	148	133	101	83	75	49.5	11.3	9.6

Разряд постоянной мощностью, Вт/эл-т (при 25°C)

В/эл-т	1 ч	2 ч	3 ч	4 ч	5 ч	6 ч	8 ч	10 ч	12 ч	20 ч	100 ч	120 ч
1.80	880	610	460	375	320	280	230	200	170	102	--	--
1.83	835	575	450	370	315	278	228	190	165	101	--	--
1.85	785	550	442	365	305	270	218	183	160	100	25	20.5
1.87	700	525	425	354	295	263	208	175	155	98	24	20
1.90	658	490	411	327	285	257	200	165	149	96	22.5	19

(Примечание) Приведенные выше данные по характеристикам являются средними значениями, полученными в результате проведения 3 контрольно-тренировочных циклов, и не являются номинальными по умолчанию.



Производитель оставляет за собой право без предварительного уведомления покупателя вносить изменения в конструкцию, комплектацию или технологию изготовления изделия с целью улучшения его свойств.

Перед началом использования внимательно ознакомьтесь с инструкцией по эксплуатации.